



Ayuntamientos

AYUNTAMIENTO DE NAVALCÁN

Por acuerdo del Pleno de la Corporación, en sesión extraordinaria de fecha 12/02/2021, se aprobó provisionalmente la ordenanza del servicio de saneamiento de Navalcán (Toledo), se expone al público el texto íntegro de la misma, con objeto de que cualquier persona interesada pueda presentar las alegaciones que estime oportunas, durante el plazo de un mes. De no presentarse ninguna alegación, en dicho plazo, se entenderá definitivamente aprobada.

ORDENANZA DEL SERVICIO DE SANEAMIENTO DE NAVALCÁN (TOLEDO)

TÍTULO I. NORMAS GENERALES Capítulo I. Objeto, alcance, ámbito

OBJETO

El objeto de la presente Ordenanza es la regulación del servicio de saneamiento (vertido y depuración) en el término municipal de Navalcán.

La regulación del vertido a la red de alcantarillado y posterior depuración de las aguas tiene por finalidad:

- Proteger el medio receptor de las aguas residuales, eliminando cualquier efecto pernicioso para la salud humana o el medio ambiente terrestre, acuático o atmosférico.
- Conseguir los objetivos de calidad asignados a cada uno de estos medios.
- Preservar la integridad y seguridad de las personas encargadas del mantenimiento de las infraestructuras de saneamiento, entendiéndose por tales las redes de alcantarillado municipales, colectores, emisarios, tanques de tormenta, instalaciones correctoras de contaminación, estaciones de bombeo, estaciones de pretratamiento y estaciones depuradoras de aguas residuales.
- Proteger los sistemas de depuración de la entrada de aguas residuales no susceptibles de ser tratadas por los procedimientos de depuración de las Estaciones Depuradoras de Aguas Residuales (desde ahora EDARES) municipales o cuya entrada en las mismas determine un efecto perjudicial para los mismos.
- Establecer las condiciones y limitaciones de los vertidos de aguas residuales, describiendo los vertidos inadmisibles en las descargas de la Red de Alcantarillado.
- Favorecer la reutilización de los fangos obtenidos en las instalaciones depuradoras de aguas residuales
- Indicar disposiciones relativas a las competencias de la Administración, al muestreo y análisis a realizar, a la inspección y control de las industrias, y a las resoluciones, sanciones y recursos.

El Ayuntamiento de Navalcán podrá aprobar cuantas disposiciones resulten necesarias para la prestación del servicio, que tendrán, bien carácter complementario, bien de desarrollo de esta Ordenanza.

TITULARIDAD Y FORMA DE GESTIÓN DEL SERVICIO.

1. El servicio de saneamiento es de titularidad municipal y seguirá ostentando, sin perjuicio de la forma de gestión que se apruebe por el Ayuntamiento, la condición de servicio público municipal del Ayuntamiento de Navalcán.

2. El Ayuntamiento de Navalcán podrá prestar el servicio de abastecimiento de saneamiento mediante cualquiera de las modalidades previstas en derecho, ya sea bajo las formas de gestión directa o indirecta.

ALCANCE

1. La presente Ordenanza regula, en el ámbito de las competencias municipales, la intervención administrativa sobre cuantas actividades y situaciones sean susceptibles de influir en el vertido de cualquier líquido residual, a fin de proteger la calidad ambiental y sanitaria de los cauces receptores, bien superficiales o subterráneos, así como las instalaciones municipales, red de alcantarillado y EDAR.

2. Quedan sometidas a sus prescripciones, de obligatoria observancia dentro del término municipal, todas las instalaciones, construcciones y actividades de uso personal, agropecuario o industrial que puedan ocasionar vertidos de aguas residuales.

3. Cuando existan regulaciones específicas de superior rango, las prescripciones de esta Ordenanza se aplicarán sin perjuicio de las mismas y como complemento.

4. Esta Ordenanza se aplicará tanto a las actividades e instalaciones de nueva implantación como a las que se encuentren en funcionamiento, ejercicio y uso, ya sean públicas o privadas, con arreglo a lo establecido, en su caso, en la disposición adicional, y a las ampliaciones, reformas, modificaciones, y traspasos de las mismas.

5. Así mismo viene a regular los vertidos domésticos en zonas residenciales sin red municipal de alcantarillado, los vertidos al medio ambiente y los vertidos que aun siendo generados fuera del término municipal se realicen a colectores y canales de este. Todo ello a salvo y sin perjuicio de las atribuciones que



correspondan a otros órganos de la administración, de acuerdo con lo establecido en el ordenamiento jurídico vigente.

USUARIOS Y SUS TIPOS

A) DOMESTICOS O ASIMILADOS, los correspondientes a edificios y viviendas de titularidad pública o privada, instalaciones comerciales como: cines, hoteles, restaurantes, bares, etc., que generan vertidos propios de las actividades domésticas y siempre que su volumen sea normal.

B) NO DOMESTICOS:

B.1 Clase A, usuarios correspondientes a una actividad, comercio o industria que por su actividad no deben, en teoría, dar lugar a vertidos problemáticos que superen los límites de vertidos establecidos en esta Ordenanza municipal.

B.2 Clase B, usuarios correspondientes a una actividad, comercio o industria que por su actividad, pueden, en teoría, dar lugar a vertidos problemáticos que de no ser tratados superarían los límites de vertidos establecidos en esta Ordenanza municipal.

NORMATIVA

El servicio de saneamiento (vertido y depuración) se ajustará a cuanto establece la presente Ordenanza y cuantas demás normas le sean de aplicación.

DEFINICIÓN DEL SERVICIO DE SANEAMIENTO.

1. El servicio municipal de saneamiento se define como aquél de evacuación, transporte, regulación y control de los vertidos a la red municipal y depuración de aguas residuales.

2. Se considerarán instalaciones de saneamiento, aquéllas que, respondiendo a alguno de los tipos que se relacionan a continuación, se encuentran en uso permanente en la prestación del servicio de saneamiento:

- Instalaciones interiores de los edificios.
- Acometidas de saneamiento a colectores públicos.
- Ramales particulares de alcantarillado.
- Red de colectores públicos.
- Tanques de tormenta.
- Instalaciones municipales de depuración de aguas residuales.

3. Tienen la consideración de instalaciones de saneamiento, a los efectos de esta Ordenanza, y con independencia de su titularidad, los cauces o cualquier elemento natural o artificial capaz de concentrar y transportar vertidos a las Estaciones Depuradoras de Aguas Residuales.

Capítulo II. Contenido y carácter público del servicio de saneamiento (vertido y depuración)

CARÁCTER PÚBLICO

El servicio de saneamiento de aguas es de carácter público, por lo que tendrán derecho a utilizarlo, mediante el correspondiente contrato para la autorización de enganche y, en su caso, de vertido, las personas físicas o jurídicas que lo soliciten y estén obligados, con las limitaciones y condiciones que se señalen en la presente Ordenanza y disposiciones legales vigentes.

La concesión de suministros de agua en sus diversas modalidades (alta o baja) y la evacuación de vertidos a la red de saneamiento y su tratamiento son competencia exclusiva del Ayuntamiento de Navalcán, siendo el prestador del servicio quien contratará con los usuarios los servicios que se presten mediante la formalización, en su caso, del oportuno contrato que regulará las condiciones que hayan de regir.

Los terrenos, depósitos, tuberías, instalaciones y otras construcciones o bienes adscritos a la prestación del servicio tienen la consideración de bienes de servicio público.

SOLICITUDES E INFORMACIÓN

1. Los interesados en acceder a los servicios de saneamiento lo solicitarán al Ayuntamiento o al prestador del servicio, indicando en los términos especificados en esta Ordenanza, según los casos, el tipo de actividad a que han de dedicar los caudales, cuantía de los mismos, el sistema de evacuación de aguas residuales instalado o proyectado y las características de los vertidos.

2. El prestador del servicio facilitará información acerca de las características que deberán reunir las instalaciones particulares, sobre la posibilidad o no de realizar los suministros o la evacuación y depuración de los vertidos y sobre el tipo o tipos de tarifas a los que quedarían sujetos, fianzas y cualquier otro coste derivado de la prestación del servicio.

OBLIGATORIEDAD EN LA PRESTACIÓN

1. El Ayuntamiento está obligado, con sus actuales recursos o los que sea necesario arbitrar en el futuro, a situar el servicio de evacuación de aguas residuales en los puntos de vertido de los usuarios con arreglo a las condiciones que se fijan en esta Ordenanza y de acuerdo con la normativa urbanística y general que sean de aplicación.



2. La obligación de prestación de los servicios a que se hace referencia en el párrafo anterior se entenderá condicionada y sometida a los plazos que se establezcan en los planes de inversión para la ejecución de infraestructuras que apruebe el Ayuntamiento.

3. La obligación de prestar el servicio se efectuará de acuerdo con las siguientes prioridades:

a) Usos domésticos: El Ayuntamiento está obligado a conceder el servicio de evacuación de aguas residuales para todas las personas o entidades que lo soliciten para efectuarlo en edificios, locales o recintos situados dentro de su ámbito de competencia en las condiciones establecidas en esta Ordenanza y siempre que reúnan los requisitos establecidos por la normativa vigente.

b) Usos industriales, comerciales y de servicio, recreo y ornato públicos: La evacuación de los vertidos estará condicionada a que las características previstas y declaradas de los mismos respondan a las exigencias contenidas tanto en esta Ordenanza como en la normativa general que sea de aplicación.

c) Usos agrícolas, de riego de jardines, de recreo y piscinas privados o cualquier otro de disfrute individual o comunitario: En aquellos casos en que se promuevan, de acuerdo con la normativa urbanística, zonas de huertas-ocio o similares se concederá el servicio de evacuación de aguas residuales para el servicio higiénico común, que deberá ser centralizado a no ser que la normativa urbanística autorice lo contrario.

OBLIGACIÓN DE ENGANCHE

1. Es obligatorio que todas las construcciones situadas en el suelo calificado como urbano viertan a la red general de alcantarillado del núcleo común a la que pertenezcan, salvo los casos excepcionales que tengan autorización expresa para su exclusión.

También estarán obligados a verter en la red general, los residuos líquidos producidos en suelo urbanizable o no urbano que sean construidos, dentro de la red a la que pertenezca su situación geográfica.

2. Será obligatoria la conexión a la red de saneamiento para todos los inmuebles, salvo causas excepcionales autorizadas expresamente por el Ayuntamiento. En caso de que el límite de propiedad se encuentre a más de cien metros de la red, será el Ayuntamiento quien determine la obligatoriedad de la conexión.

Será igualmente obligatoria la conexión a la red de saneamiento, cuando así se decrete por el Ayuntamiento para una determinada zona, por motivos de obras de urbanización, pavimentación o reposición de firme, con objeto de evitar las continuas roturas del pavimento.

OBLIGACIONES DEL PRESTADOR DEL SERVICIO.

El prestador del servicio está sujeto al cumplimiento de las siguientes obligaciones:

1. Prestar el servicio a los usuarios y ampliarlo a todo petionario que lo solicite en los términos establecidos en esta Ordenanza y otras disposiciones aplicables.

2. Mantener en perfecto estado y ampliar las instalaciones para prestar el servicio en las condiciones establecidas en esta Ordenanza.

3. Colaborar con el usuario en la solución de las situaciones que la evacuación pueda plantear.

4. Responder frente a terceros de los daños que puedan producirse como consecuencia del mal funcionamiento del servicio.

5. Mantener a disposición de los usuarios un servicio permanente de recepción de avisos de averías al que los usuarios puedan dirigirse a cualquier hora para comunicar averías o recibir información en caso de emergencia o sobre las anomalías que puedan producirse en relación con la prestación del servicio.

6. Dar aviso a los usuarios y al Ayuntamiento, por el procedimiento más eficaz, de cualquier interrupción o alteración de carácter significativo en relación con el uso que se produzca en la prestación del servicio.

7. Contestar a las reclamaciones y consultas que se le formulen por escrito en plazo no superior a diez días hábiles.

DERECHOS DEL PRESTADOR DEL SERVICIO.

Son derechos del prestador del servicio:

1. Percibir los ingresos correspondientes por la prestación del servicio.

2. Inspeccionar y revisar las instalaciones interiores de los usuarios, pudiendo imponer la obligación de instalar equipos correctores en caso de que aquéllas produjesen perturbaciones a la red.

3. Suspender temporalmente el servicio en una parte de la red cuando sea imprescindible para el mantenimiento preventivo o mejora de las instalaciones previa comunicación al Ayuntamiento.

4. Llevar a cabo los controles analíticos en las instalaciones del usuario establecidos por esta Ordenanza y demás normativa de aplicación.

OBLIGACIONES DEL USUARIO.

Son obligaciones del usuario:

1. Satisfacer puntualmente el importe del servicio de acuerdo a lo previsto en esta Ordenanza.

2. Pagar las cantidades resultantes de liquidación por error, fraude o avería imputables al usuario.

3. Permitir la entrada al local al que se presta el servicio en las horas hábiles o de normal relación con el exterior, al personal del servicio que, exhibiendo la acreditación pertinente, trate de revisar, inspeccionar las instalaciones o tomar muestras para realización de las analíticas pertinentes.



4. Respetar los precintos colocados en las instalaciones por el personal del Servicio o de los organismos competentes de la Administración.

5. Comunicar al prestador del servicio las modificaciones que supongan un cambio en la clasificación de la autorización de vertido.

6. Conservar las instalaciones interiores, evitando el retorno a la red de posibles aguas contaminadas.

7. Realizar el vertido de las aguas residuales de acuerdo con las condiciones establecidas en esta Ordenanza y, en su caso, en la autorización de vertido y reducir la contaminación aportada al agua residual evitando la evacuación, a través del agua, de residuos que puedan ser eliminados por otros medios.

DERECHOS DEL USUARIO.

Serán derechos de los usuarios:

1. Evacuar a la red de alcantarillado municipal, en las condiciones establecidas en esta Ordenanza, las aguas residuales producidas.

2. Obtener del prestador del servicio las aclaraciones, información y asesoramiento necesarios para adecuar la contratación a las necesidades reales del usuario.

3. Ser informado por el prestador del servicio de todas las cuestiones derivadas de la prestación y funcionamiento del servicio en relación a facturaciones actuales y anteriores, así como recibir contestación por escrito de las consultas formuladas en el plazo máximo de diez días hábiles, cuando así se solicite expresamente.

4. Formular las reclamaciones que considere oportunas en defensa de sus derechos.

5. Recibir del prestador del servicio aviso por el procedimiento más eficaz, y siempre que sea posible al menos con veinticuatro horas de anticipación, de cualquier interrupción o alteración de carácter significativo en relación con el uso que se produzca en la prestación del mismo.

Capítulo III. Definiciones

DEFINICIONES BÁSICAS

A los efectos de esta Ordenanza y a menos que el contexto indique específicamente otra cosa, el significado de los términos empleados será el siguiente:

- Actividad industrial. Cualquier establecimiento o instalación que tenga vertidos industriales a las instalaciones municipales.
- Alcantarilla pública. Se entiende por tal cualquier conducto de aguas residuales construido o aceptado por la Administración para el servicio general de la población y cuyo mantenimiento y conservación son realizados por ella.
- Acometida. Es el conjunto de elementos (arquetas, conductos, llaves etc.) que sirven para unir las redes públicas de saneamiento a las instalaciones interiores de los edificios.
- Aguas residuales domésticas. Tienen la consideración de aguas residuales domésticas los vertidos procedentes de viviendas o servicios, generados por el metabolismo humano y las actividades domésticas bien vayan solas o mezcladas con aguas de escorrentía.
- Aguas residuales industriales. Se consideran aguas residuales industriales las vertidas desde locales, edificios o instalaciones utilizados para cualquier actividad y que no puedan caracterizarse como domésticas.
- Aguas residuales pluviales. Son las producidas simultánea o inmediatamente a continuación de cualquier forma de precipitación natural y como resultado de la misma.
- Colector. Ver alcantarilla.
- Imbornal. Instalación compuesta por boca, pozo de caída y conducción hasta la alcantarilla destinada a recoger y transportar a la red las aguas superficiales de la vía pública.
- Prestador del servicio. Se denomina prestador del servicio a la persona o personas encargadas de la gestión del servicio municipal de abastecimiento de agua potable y saneamiento de Navalcán.
- Pretratamiento. Es la aplicación de operaciones o procesos físicos, químicos y/o biológicos a un agua residual para reducir la cantidad de contaminantes o alterar la naturaleza química y/o las propiedades de algunos de ellos antes de verter a las instalaciones públicas de saneamiento.
- Red de pluviales. Conjunto de conductos e instalaciones que sirven para la evacuación de las aguas pluviales.
- Red de aguas residuales. Conjunto de conductos e instalaciones en el subsuelo que sirven para la evacuación de aguas residuales de todo tipo.
- Redes unitarias: Son las que se encuentran dimensionadas y construidas de forma que puedan absorber en un mismo conducto las aguas residuales y las pluviales, procedentes de una o varias zonas determinadas.
- Redes separativas: En ellas las aguas residuales y las pluviales se evacúan por distintos conductos, de forma que no existe punto alguno de contacto directo entre ambos sistemas de evacuación.
- Sumidero. Ver imbornal.
- Titular del Servicio. Es el Ayuntamiento de Navalcán.
- Usuario. Se denomina usuario al que tenga contratado el servicio de abastecimiento de agua y saneamiento o una parte de él. El usuario ha de ser titular del derecho de uso o propietario de la



finca, vivienda, local o industria. Asimismo se considerará usuario del servicio de saneamiento aquél cuyos vertidos, aún no teniendo conexión directa con la red municipal de alcantarillado, acaben concentrándose en la EDAR municipal por cualquier otro medio.

TÍTULO II. USO DE LA RED DE ALCANTARILLADO

Capítulo I. Disposiciones generales

Uso del servicio de alcantarillado

1. Todos los edificios e instalaciones existentes, salvo las excepciones previstas en esta Ordenanza, o que se construyan deberán verter al alcantarillado público sus aguas residuales a través de la correspondiente acometida de saneamiento, en las condiciones exigidas en esta Ordenanza, quedando prohibidos los pozos negros, las fosas sépticas, los vertidos directos a cauce público, las infiltraciones al terreno o cualquier otra forma de eliminación de las aguas residuales.

2. Corresponde al prestador del servicio la limpieza, mantenimiento, reparación de la red general así como la sustitución o reparación, a cargo de los propietarios, de las acometidas de saneamiento inutilizadas o averiadas por su normal uso, correspondiendo a los usuarios realizar las tareas de limpieza y mantenimiento de las acometidas de saneamiento así como la construcción de las nuevas.

Si se observasen anomalías en el funcionamiento que hicieran necesarias labores de limpieza en acometidas de saneamiento el prestador del servicio requerirá al usuario interesado para que las ejecute en el plazo que se señale, transcurrido el cual sin haberse realizado podrá ejecutarlas con cargo al propietario. Los costes originados por esas labores o las de reparación de las acometidas se establecerán de acuerdo con las disposiciones tarifarias correspondientes.

Excepciones al uso del servicio de alcantarillado.

Quedan excluidas de la obligación de uso de la red de alcantarillado municipal:

1. Las industrias existentes que a la entrada en vigor de esta Ordenanza tengan autorización de vertido a cauce público otorgado por la Administración competente.

2. En caso de que el límite de propiedad se encuentre a más de cien metros de la red, será el Ayuntamiento quien determine la obligatoriedad de la conexión a la red municipal en las condiciones establecidas en esta Ordenanza.

3. Sólo excepcional y justificadamente se podrán autorizar vertidos a cauces públicos u otros sistemas de tratamiento de los mismos, en cuyo caso se ajustarán a lo establecido por la legislación de aguas, disposiciones complementarias u otra normativa aplicable.

Responsabilidad del vertido.

1. Son responsables de los vertidos los titulares de las autorizaciones de vertido.

2. Subsidiariamente son responsables de los vertidos, por este orden, los ocupantes del edificio, instalación o explotación y los propietarios del mismo.

Capítulo II. Autorizaciones de vertido a la red de alcantarillado.

Necesidad de autorizaciones previas.

1. Autorización de vertido: La utilización del servicio de alcantarillado por actividades comerciales o industriales sometidas a autorización o licencia ambiental requerirá la previa autorización del Ayuntamiento, denominada autorización de vertido, que se concederá siguiendo las prescripciones de esta Ordenanza, sin perjuicio de la aplicación, cuando proceda, de la legislación sobre prevención y control integrados de la contaminación.

Excepcionalmente, las actividades sometidas al régimen de comunicación ambiental requerirán autorización de vertido cuando, tras la inspección municipal correspondiente, se comprobará que sus vertidos a la red de alcantarillado debieran ser objeto de control.

Procederá asimismo autorización de vertido en el caso de edificaciones en las que exista vertido al alcantarillado de aguas procedentes del freático.

2. Licencia de conexión de acometida de saneamiento: Una vez obtenida la autorización de vertido si fuera necesaria la conexión efectiva a la red de alcantarillado necesitará la previa autorización del Ayuntamiento. Se denominará licencia de conexión de acometida de saneamiento y se concederá siguiendo las prescripciones de esta Ordenanza, sin perjuicio de lo que se establezca en las demás disposiciones municipales vigentes.

Autorización de vertido.

1. El Ayuntamiento concederá autorización de vertido a los usuarios que pretendan efectuar vertidos a la red de alcantarillado del municipio y cumplan las condiciones de esta Ordenanza.

La autorización de vertido, a los efectos de las normativas sectoriales vigentes, es el documento mediante el cual el Ayuntamiento considera que las emisiones al agua que constituyen vertidos a la red de alcantarillado son aceptables desde el punto de vista medioambiental.



2. Las autorizaciones de vertidos se clasificarán en tres categorías atendiendo al tipo y volumen de agua residual a verter:

a) Vertido doméstico: Correspondiente a vertidos de aguas residuales domésticas procedentes de viviendas u oficinas así como de establecimientos industriales o comerciales cuyos vertidos tengan esas características.

b) Vertido clase A: Correspondiente a aguas residuales industriales con vertido discontinuo y caudal inferior a 50 m³/día.

c) Vertido clase B: Correspondiente a aguas residuales industriales con vertido continuo y/o caudal igual o superior 50 m³/día o que puedan presentar, a juicio del Ayuntamiento, una contaminación significativa desde el punto de vista cualitativo o cuantitativo.

3. Las autorizaciones de vertido tendrán validez mientras no se produzcan variaciones en las condiciones que motivaron su concesión, tales como modificaciones en las instalaciones, uso de las mismas, modificación de las características del efluente, etc., en cuyo caso, el usuario deberá notificarlas al Ayuntamiento y solicitar una nueva autorización.

4. El Ayuntamiento directamente o, en su caso, a través del prestador del servicio, en los casos que considere oportuno y en función de los datos de que disponga, podrá exigir la adopción de medidas especiales de seguridad en las instalaciones de los usuarios a fin de prevenir accidentes que pudieran suponer un vertido incontrolado a la red de productos almacenados de carácter peligroso.

Control de la contaminación de origen.

Será imprescindible la instalación de pretratamientos correctores individuales en origen para los vertidos que incumplan las condiciones que sobre prohibición y/o limitación de vertidos se establecen en esta Ordenanza.

Vertidos prohibidos y limitados.

1. Las condiciones sobre prohibición y/o limitación de vertidos a la red de saneamiento son los que se establecen en el ANEXO II. CONDICIONES DE LOS VERTIDOS A LA RED DE ALCANTARILLADO.

2. Las relaciones establecidas en el citado ANEXO II se entenderán sin perjuicio de la limitación o prohibición de emisiones de otros contaminantes no especificados en él o a las cantidades inferiores que se determinen en la legislación vigente.

3. Se considera contaminación indirecta de la red de saneamiento y, en consecuencia, está prohibida la causada por el depósito en las calzadas de la vía pública de tierras o áridos procedentes de excavaciones y/o movimientos de tierra ocasionados durante el transporte de los mismos. A fin de evitarla, los transportistas de los citados materiales deberán asegurar tanto la estanqueidad de los equipos de transporte como la limpieza de los mismos y de sus elementos, ruedas, etc. El Ayuntamiento, con el fin de proteger a la red de alcantarillado del depósito de sólidos ocasionados en el transporte, exigirá, en la concesión de licencias de excavación, movimiento de tierras y obras de construcción y urbanización, la adopción de medidas de limpieza de los equipos de transporte e impedirá la circulación de vehículos que incumplan lo establecido en este apartado.

Situaciones de emergencia.

1. Se entenderá que existe una situación de emergencia o peligro cuando, debido a un accidente en las instalaciones del usuario, se produzca, o exista riesgo inminente de producirse, un vertido inusual a la red de alcantarillado que supere los límites de contaminación autorizados o pueda ser potencialmente peligroso para la seguridad física de las personas, instalaciones, estación depuradora o la propia red.

2. Ante una situación de emergencia o peligro el usuario deberá comunicar urgentemente al Ayuntamiento y al prestador del servicio la situación producida con objeto de evitar o reducir al mínimo posible los daños que pudieran provocarse en un plazo no superior a las dos horas desde que se conozca la situación.

3. El usuario deberá también, a la mayor brevedad posible y en cualquier caso antes de las 48 horas, usar de todas aquellas medidas de que disponga a fin de conseguir que los productos vertidos lo sean en la mínima cantidad posible o reducir al máximo su peligrosidad.

4. En un plazo máximo de siete días el interesado deberá remitir al Ayuntamiento y al prestador del servicio, un informe detallado de lo sucedido. Deberán figurar en él, como mínimo, los siguientes datos: nombre e identificación de la empresa, ubicación de la misma, caudal, materias vertidas, causa del accidente, hora en que se produjo, correcciones efectuadas "in situ" por el usuario, hora y firma en que se comunicó la incidencia al Ayuntamiento y al prestador del servicio y, en general, todos aquellos datos que permitan a los servicios técnicos del Ayuntamiento y del prestador del servicio una correcta interpretación del imprevisto y una adecuada valoración de las consecuencias.

5. Con independencia de otras responsabilidades en que pudieran haber incurrido, los costes de las operaciones de restitución ambiental o mantenimiento y reparación de infraestructuras por daños de un vertido accidental serán abonados por el causante.

6. El Ayuntamiento o el prestador del servicio podrán facilitar a los usuarios de vertidos industriales las instrucciones a seguir en una situación de emergencia o peligro. Dichas instrucciones serán facilitadas a los titulares en las autorizaciones de vertido.



7. Las instalaciones en las que por sus características sea probable que se produzcan situaciones de emergencia deberán construir las instalaciones protectoras y recintos de seguridad adecuados para evitarlas o prevenirlas y minimizar sus efectos.

Asimismo, en las citadas instalaciones deberán colocarse, en lugares visibles y redactadas instrucciones con las medidas a adoptar por los operarios a fin de contrarrestar o reducir al mínimo los efectos nocivos que pudieran producirse. Las citadas instrucciones se situarán en todos los puntos estratégicos de las instalaciones y especialmente en los lugares en los que los operarios deban actuar para llevar a cabo las medidas correctoras.

8. La necesidad de disponer de las instrucciones de emergencia por un usuario determinado se fijará en la autorización de vertido, en la que se establecerá asimismo el texto de las instrucciones y los lugares mínimos en que deben colocarse, siendo ambos aspectos objeto de aprobación e inspección en todo momento por el Ayuntamiento y por el prestador del servicio.

Entidades competentes para la inspección y control de los vertidos.

El Ayuntamiento, por sí mismo o a través del prestador del servicio, efectuará las inspecciones que estime oportunas para verificar las condiciones y características de los vertidos a la red de alcantarillado.

Personal autorizado para la toma de muestras.

La toma de muestras y, en su caso, la comprobación de caudales será efectuada por personal de los Servicios Técnicos Municipales o del prestador del servicio, a los que deberá facilitárseles el acceso a las instalaciones y elementos de registro.

Medidas y determinación de los vertidos.

1. Métodos de análisis.

a. La toma de muestras se realizará, en presencia del titular de la instalación, o representante en quien delegue (salvo que el mismo renunciara a ello, en cuyo caso se hará constar en el acta levantada a tal efecto), por cuadruplicado mediante recipientes homologados y precintados, quedando una muestra en poder del titular de la instalación para su análisis si lo considera oportuno. De las otras tres muestras, una será analizada por el prestador del servicio, quien dará cuenta de los resultados al Ayuntamiento. Las otras dos muestras, permanecerán bajo custodia del prestador del servicio durante el plazo de un mes por si fuera preciso realizar, a iniciativa del propio Ayuntamiento o del inspeccionado, nuevos análisis de contraste. Todos los análisis para determinar las características de los vertidos residuales se efectuarán según la normativa vigente.

b. La toxicidad se determinará conforme a la normativa vigente.

c. Por el Ayuntamiento se podrán fijar otros métodos de aplicación general que permitan, conforme al estado de la ciencia en cada momento, una determinación más precisa de los resultados de los análisis de los vertidos.

d. Estas operaciones se efectuarán por el prestador del servicio bajo la dirección y supervisión técnica del Ayuntamiento y en laboratorio homologado.

e. Del resultado de los análisis se remitirá copia al titular de la instalación para su conocimiento y, en su caso, adopción de las medidas oportunas para mejorar la calidad del efluente. Si no estuviera conforme con el resultado del análisis efectuado por el prestador del servicio, podrá solicitar la realización de un nuevo análisis sobre una de las muestras guardadas al efecto. Este análisis, cuyo resultado será inapelable, se realizará en laboratorio independiente y homologado designado por el Ayuntamiento.

2. Coste del control de los vertidos: Cuando de los resultados de los análisis se deduzca que un vertido no cumple con las condiciones de la autorización correspondiente, serán de cuenta del usuario investigado todos los costes de control originados y los necesarios, como tomas de muestras y analíticas, en sucesivos controles hasta que los resultados indiquen que se cumplen las condiciones establecidas en la autorización.

3. Disposición de arqueta exterior: Los establecimientos con autorización de vertido de los tipos Industrial-1 e Industrial-2 quedan obligados a disponer en su acometida de una arqueta de registro de libre acceso desde el exterior de la propiedad, acondicionada para permitir con facilidad la extracción de muestras y el aforo de caudales, de acuerdo con los diseños establecidos en esta Ordenanza.

Excepcionalmente, se puede permitir la construcción de la citada arqueta en el interior del recinto industrial cuando sea físicamente imposible realizar su instalación en el exterior. En este caso, el usuario adoptará las medidas necesarias para que, en la práctica, sea posible el libre acceso a la misma por el personal encargado de la inspección y control. Asimismo, el Ayuntamiento podrá eximir de la construcción de arqueta cuando las instalaciones de la industria permitan obtener similar grado de control del vertido al permitido por la arqueta.

Para instalaciones industriales anteriores a la entrada en vigor del presente documento, se otorgará el plazo de 1 año a los propietarios para adaptarlas a los diseños establecidos en esta Ordenanza bajo aprobación municipal.

Como norma general, a los establecimientos cuyo vertido sea clasificado como tipo Industrial-1 (RD 606/2003) les corresponde instalar arquetas del tipo A, mientras que las arquetas del tipo B serán exigibles a los establecimientos cuyos vertidos se clasifiquen como Industrial-2 / 3 (RD 606/2003). No obstante, el Ayuntamiento, en la autorización de vertido, podrá justificadamente modificar dicho criterio.



En el caso de usuarios de tipo industrial integrados en edificios de uso residencial o de servicios, y en el supuesto de que lo estime necesario, el Ayuntamiento podrá obligar a:

- a. Construir arqueta separadora de grasas y/o de retención de sólidos.
- b. Presentar, junto con la solicitud de autorización de vertido y/o licencia de conexión de acometida de saneamiento, copia del contrato de gestión de los residuos producidos con gestor autorizado.
- c. Construir acometida independiente de la del edificio.

4. Aforo de caudales: Si los volúmenes de agua consumida y los volúmenes de agua de vertido fueran aproximadamente los mismos, la medición de la lectura del caudal de agua por contador podrá ser utilizada como aforo de caudal residual. Igualmente, si la procedencia del agua es de autoabastecimiento de un pozo o de otras fuentes o existen vertidos de agua procedentes del freático, podrá habilitarse una fórmula indirecta de medida de caudales residuales que determine la tarifa de vertido. En este caso, los usuarios, en la solicitud de autorización de vertido, declararán los datos de caudal instantáneo, volumen diario, calidad de agua extraída, etc.

5. Medición en continuo: Los usuarios con obligación de instalar arqueta de registro tipo B deberán instalar equipos de medición en continuo tanto del caudal como de los parámetros más significativos que estime el Ayuntamiento en la autorización de vertido, así como los dispositivos de comunicación que sean necesarios para comunicar en tiempo real con el Centro de Control de Vertidos del prestador del servicio.

Facilidades para la inspección y vigilancia.

1. El titular de la instalación con vertidos de tipo Industrial estará obligado a:
 - a. Facilitar a los inspectores, sin necesidad de comunicación previa, el acceso a aquellas partes de las instalaciones que consideren necesarias para el cumplimiento de su función.
 - b. Facilitar el montaje del equipo de instrumentos que se precisen para realizar las medidas, determinaciones, ensayos y comprobaciones necesarias.
 - c. Permitir a los inspectores la utilización de los instrumentos que la empresa utilice con fines de autocontrol, en especial aquéllos para el aforamiento de caudales y toma de muestras para realizar los análisis y comprobaciones.

d. Facilitar a la inspección cuantos datos sean necesarios para el ejercicio y cumplimiento de sus funciones.

2. El resultado de la inspección se hará constar en acta, levantada por triplicado, donde figurará:

a. El resumen del historial de los vertidos desde la última inspección, consignando el juicio del inspector sobre si la empresa mantiene bajo un control eficaz la descarga de sus vertidos.

b. Las tomas y tipos de muestras realizadas.

c. Las modificaciones introducidas y las medidas a adoptar por la industria para corregir las eventuales deficiencias, señaladas por la inspección en visitas anteriores, con una valoración de eficacia de las mismas.

d. Las posibles anomalías detectadas en la inspección y cuantas observaciones adicionales se estimen oportunas.

3. Se notificará al titular de la instalación para que, personalmente o mediante persona delegada, presencie la inspección y firme, en su momento, el acta. En caso de que la empresa esté disconforme con los dictámenes, apreciaciones y juicios formulados por la inspección, podrá presentar las oportunas alegaciones ante el Ayuntamiento, a fin de que, previo informe de los servicios técnicos correspondientes, dicte la resolución que proceda.

Capítulo III. Acometidas a la red de alcantarillado.

Uso obligatorio de la red.

1. Todas las edificaciones e instalaciones industriales frente a cuya fachada exista alcantarillado deberán conectar obligatoriamente al mismo sus sistemas de vertido y de acuerdo con las prescripciones que en esta Ordenanza se especifican.

2. En las zonas en que el alcantarillado sea de tipo separativo sólo se admitirán a la red de aguas negras las aguas residuales domésticas e industriales procedentes de viviendas o industrias, quedando terminantemente prohibido la conexión de bajantes o cualquier otro conducto que aporte aguas residuales pluviales, que deberán conectarse a la red de aguas pluviales.

3. Si la finca tiene fachada a más de una vía pública con red de alcantarillado municipal, el propietario podrá solicitar la conexión a cualquiera de ellas. En este supuesto, el Ayuntamiento autorizará la conexión solicitada salvo que, por condiciones técnicas de la red municipal, no sea posible acceder a lo solicitado, en cuyo caso, deberá comunicarlo al peticionario en el plazo máximo de un mes.

4. Excepcionalmente y cuando por motivos técnicos sea imposible la conexión al ramal de fachada, podrá constituirse servidumbre entre parcelas a fin de permitir su conexión al ramal general en el punto más favorable, a cuyo efecto se presentará el proyecto correspondiente. La conservación de dicho ramal corresponderá a los propietarios de la instalación.

5. Cuando no exista alcantarillado público frente a la finca, excepto lo previsto en el artículo 16, no se autorizará la edificación ni el uso del solar, salvo que el propietario previa o simultáneamente a la petición de licencia de edificación o uso presente proyecto de desagüe para la conexión a la red de alcantarillado

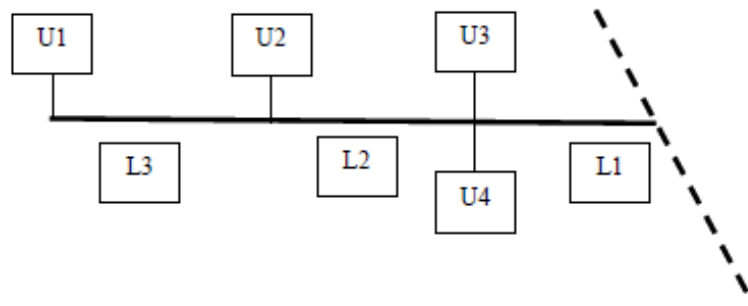


municipal, que deberá ser aprobado por el Ayuntamiento. Esta conexión recibirá el nombre de “ramal particular de alcantarillado” y deberán inscribirse obligatoriamente en el Registro de la Propiedad las servidumbres de canalización que correspondan. En el caso de que el citado ramal discorra bajo vial de propiedad pública será obligatoria la cesión al Ayuntamiento para formar parte de la red de alcantarillado municipal y su conservación, en este caso, será por cuenta del Ayuntamiento.

6. Quienes hayan obtenido licencia para la construcción de un ramal particular de alcantarillado y siempre que la sección, el caudal, o cualquier otra consideración de tipo técnico lo permitan, deberán admitir en el mismo las aguas públicas y las procedentes de fincas de aquellos particulares que obtengan la correspondiente autorización del Ayuntamiento.

7. Para la obtención de la mencionada autorización será preciso el acuerdo entre el o los particulares que hayan construido el ramal particular de alcantarillado y el peticionario, en el sentido de contribuir, junto con el resto de los usuarios presentes y futuros, a los gastos que originó su construcción, de forma que el coste de los mencionados conceptos resulte financiado por todos cuantos lo utilicen.

8. En el supuesto de no existir acuerdo entre el o los particulares que hayan construido el ramal de alcantarillado y el nuevo peticionario, se estará a lo que decida el Ayuntamiento, que repartirá el coste de construcción del ramal de forma proporcional a la longitud utilizada por cada usuario.



Donde:

U_i = Representan los diferentes usuarios.

L_i = Longitudes parciales de ramal

----- = Colector municipal.

————— = Ramal particular.

Contribución $U_i = (\text{Coste ramal}/LC) \times L_i$

Donde $L_c = (L_1+L_2+L_3)+(L_2+L_1)+L_1+L_1$

9. En tanto las obras de canalización de desagüe no se hayan finalizado correctamente no se concederán ni la licencia de primera ocupación ni la licencia de apertura.

10. Los edificios ya construidos a la entrada en vigor de esta Ordenanza y que carezcan de conexión a la red municipal de alcantarillado se atenderán a las prescripciones siguientes:

a. Si tuviera desagüe por medio de pozo negro, fosa séptica, vertido a cauce público, desagüe a cielo abierto o similar cuya conexión a la red de alcantarillado diste menos de 100 metros, medidos siguiendo la alineación de los viales afectados por el longitudinal de la conexión, y sea técnicamente posible, vienen obligados a enlazar dicho desagüe a la misma a través del ramal particular de alcantarillado y/o de la acometida correspondiente, a modificar la red interior de la finca para conectarla con la mencionada acometida y a cegar el antiguo sistema. En este caso, transcurrido el plazo de un mes a partir del requerimiento que al efecto deberá dirigir el Ayuntamiento al interesado sin que éste haya solicitado la acometida de desagüe, el Ayuntamiento procederá a su construcción hasta la línea de la fachada, con cargo al interesado. Así mismo aplicará las sanciones que procedan.

b. En el supuesto de encontrarse la finca afectada a una distancia superior de 100 metros de la red existente y en tanto se construya el alcantarillado a que debe conectar, momento en el que se deberán cumplir las prescripciones del párrafo anterior, podrá admitirse la solución de saneamiento en la forma en que consuetudinariamente se viniera realizando, siempre y cuando se establezcan las medidas correctoras de la calidad del mismo de tal forma que sea medioambientalmente aceptable.

11. La aprobación de la instalación necesaria en los supuestos del apartado anterior no exime de la posterior conexión a la red general de alcantarillado cuando ésta se construya.

12. En suelo rústico y en zonas carentes de alcantarillado las edificaciones e instalaciones permitidas deberán establecer su propio sistema de recogida y depuración de sus aguas residuales, ajustándose, en su caso, a la normativa que establezca el Organismo responsable del medio receptor.

13. Cuando técnicamente se considere necesario podrá autorizarse el vertido de varios edificios a una misma acometida, siempre que la servidumbre o las servidumbres que al efecto se constituyan estén debidamente inscritas en el Registro de la Propiedad.

Licencia de conexión de acometida de saneamiento.

1. Sin la preceptiva licencia del Ayuntamiento no se podrán efectuar conexiones de acometidas de saneamiento ni cualquier otra obra ni manipulación sobre la red de alcantarillado existente. Una vez



detectadas, las citadas conexiones o manipulaciones sin licencia serán suprimidas por el Ayuntamiento, bien directamente o a través del prestador del servicio, sin más trámite y con cargo a quien realizó la manipulación.

2. La solicitud constará de la siguiente documentación:

a. Datos del solicitante:

- Nombre o razón social del solicitante.
- Número de Identificación Fiscal.
- Domicilio.

b. Situación de la acometida de saneamiento.

c. Uso a que se destinará la acometida de saneamiento.

d. Licencia de construcción y, en su caso, autorización de vertido en el supuesto de edificaciones nuevas o cambios de uso y usuarios con vertidos de tipo doméstico, licencia de construcción y, en su caso, autorización de vertido. Para usuarios con vertidos de tipo industrial, licencia de construcción, licencia o autorización ambiental y autorización de vertido.

e. En el caso de edificaciones o usos existentes, la misma documentación que en el apartado anterior, salvo cuando, por la antigüedad de la misma se carezca de la licencia de construcción, en cuyo caso bastará con un certificado de seguridad y solidez expedido por técnico competente y certificación de no estar incurso en expediente de ruina o de infracción urbanística.

f. Planos de definición de la acometida, incluida la arqueta de registro.

Ejecución de las acometidas de saneamiento y gastos imputables.

1. Serán de cuenta del usuario los gastos de construcción de las nuevas acometidas de saneamiento o ramales particulares de alcantarillado a la red de alcantarillado municipal, incluidos los de reposición del pavimento, servicios afectados, etc., pudiendo realizarse por el prestador del servicio, previo pago de los costes establecidos en la valoración que a tal efecto se realice, o por sus propios medios bajo la supervisión de los Servicios Técnicos Municipales o del prestador del servicio, que comprobarán la corrección de la instalación en visita de inspección previa al enterramiento de la tubería siendo en este caso de cuenta del usuario los gastos de inspección correspondientes, que deberán ser aprobados por el Ayuntamiento.

2. La construcción y/o reparación de las acometidas de saneamiento ejecutadas por el prestador del servicio tendrá un período de garantía de tres años.

3. En el caso de que las obras las realizara el usuario por sus propios medios deberá comunicar al prestador del servicio el comienzo de las mismas para que éste pueda realizar las labores de inspección que estime oportunas. Si las obras fueran realizadas por el Ayuntamiento o el prestador del servicio, deberán dar comienzo dentro de las tres semanas siguientes al de la justificación de haberse efectuado los pagos correspondientes.

4. En ningún caso podrá exigirse responsabilidad al Ayuntamiento por el hecho de que las aguas circulantes por la red pública de alcantarillado pudieran penetrar en los edificios o instalaciones a través de las acometidas de saneamiento. Los propietarios de los mismos deberán prever esta eventualidad disponiendo de las cotas necesarias o, en su defecto, instalando los sistemas de bombeo o vacío adecuados.

Condiciones previas a la conexión.

1. Serán condiciones previas para la conexión de una acometida de saneamiento a la red existente:

a. Que el efluente satisfaga las limitaciones fisicoquímicas que fija esta Ordenanza.

b. Que la alcantarilla esté en servicio y tenga capacidad suficiente.

2. En el supuesto de existir alguna canalización fuera de uso que pudiera conducir un vertido hasta la red general, para su nueva puesta en servicio será preceptiva la autorización del Ayuntamiento después de la correspondiente inspección y comprobación de la misma. Los gastos que ocasionen los trabajos mencionados serán por cuenta del peticionario, independientemente del resultado del informe emitido.

Nuevas alcantarillas.

1. Cuando por cualquier circunstancia (ampliación de la red, obsolescencia, aumento de la capacidad, etc.) fuere necesaria la construcción de una nueva alcantarilla pública se anularán todas las acometidas de saneamiento y ramales particulares de alcantarillado que se hubieran autorizado y no debieran mantenerse. Las nuevas acometidas de saneamiento que fuere necesario construir lo serán por el Ayuntamiento y a su costa, salvo que no estuvieran funcionando correctamente, en cuyo caso serán a costa de los usuarios afectados.

2. Toda conexión de nuevas alcantarillas a la red municipal en servicio requerirá las obras necesarias para evitar que se produzcan arrastres de sólidos.

3. Toda obra de alcantarillado que se encuentre conectada a la red municipal y sin recibir por el Ayuntamiento deberá ser mantenida, conservada y limpiada por quien ejecute la obra.

4. En la construcción de sistemas completos de alcantarillado en desarrollo de figuras de planeamiento se impondrán dos tipos de servidumbre, que permitan posibles reparaciones y protejan a las alcantarillas contra intrusiones vegetales causantes de averías:



a. Servidumbre de alcantarilla. Comprende una franja longitudinal paralela al eje de la alcantarilla y a lo largo de la misma, en la que está terminantemente prohibida la edificación, construcción de instalaciones y la plantación de árboles u otros vegetales.

Su anchura a cada lado del eje viene dada por la expresión:

$H = Re + 1$ (expresada en metros y en donde Re es el radio exterior horizontal de la alcantarilla en su parte más ancha (junta)).

b. Servidumbre de protección de colector. Comprende una franja paralela y exterior a la anterior a cada lado de la misma de dos metros de anchura, en la que sí están permitidas las edificaciones, instalaciones y plantaciones salvo las de árboles con sistema radicular invasor (sauces, fresnos, chopos o similares).

5. Previo a la recepción por el Ayuntamiento de cualquier obra de alcantarillado, el promotor de la misma deberá presentar certificado de estanqueidad de acuerdo con la Norma UNE-EN 160.

Conservación y mantenimiento.

1. La conservación y mantenimiento de las acometidas a la red de alcantarillado serán a cargo de los propietarios de la instalación, que son los únicos responsables de su perfecto estado de funcionamiento, siempre que no sea por deficiencias de la ejecución causadas por el Ayuntamiento o el prestador del servicio. En caso de que alguno o todos de los mencionados aspectos fueran realizados por el Ayuntamiento o el prestador del servicio los gastos correspondientes serán repercutidos íntegramente al usuario.

2. Ante cualquier anomalía o desperfecto, salvo atranques, que impidiera el correcto funcionamiento de la acometida el Ayuntamiento, directamente o a través del prestador del servicio, comunicará al propietario la necesidad de la reparación, que será a su costa y ejecutada por el prestador del servicio.

3. Si se tratase de un ramal particular de alcantarillado el requerimiento se hará a los propietarios de los predios con servidumbres de canalización, que deberán estar inscritas necesariamente en el Registro de la Propiedad. En este caso la reparación deberá ser realizada por los citados propietarios procediendo al reparto de los costes por sistema análogo al establecido en el artículo 27.

4. Los desatranques en acometidas particulares, tanto por medios mecánicos como manuales, podrán ser realizados por los usuarios. Cuando no sea posible realizar el desatranque y sea necesario abrir zanjas en la vía pública las obras serán realizadas por el prestador del servicio y todos los gastos originados, incluso en el supuesto de sustitución de tubos y de reposición de pavimento, serán de cuenta del propietario de la acometida.

5. La ejecución de todo tipo de elementos pertenecientes a la red de saneamiento se atenderá a lo dispuesto en esta Ordenanza y, en los aspectos no contemplados en el mismo, a la normativa de aplicación.

Depuración de lodos procedentes de pozos negros.

1. Los lodos procedentes de pozos negros, fosas sépticas o instalaciones similares de procedencia exclusivamente doméstica podrán ser depositados por los particulares en la EDAR municipal para su tratamiento.

2. A tal efecto el Ayuntamiento abrirá dos registros: uno, correspondiente a los pozos existentes y otro, a las empresas autorizadas a efectuar la recogida y el depósito en la EDAR de los citados lodos.

3. El depósito de los lodos en la EDAR se efectuará conforme al protocolo que establezcan los servicios técnicos municipales y los costes de tratamiento serán aprobados por el Ayuntamiento.

a) Registro de pozos negros: Los propietarios de pozos negros y/o fosas sépticas que recojan vertidos de procedencia exclusivamente doméstica, deberán solicitar la inscripción de sus instalaciones en el Registro Municipal de Pozos Negros. La inscripción en el citado Registro es condición indispensable para el depósito de los lodos producidos en la EDAR municipal.

En la solicitud, deberán aportar los siguientes datos:

- Del titular: Nombre y apellidos, domicilio, Número de Identificación Fiscal y teléfono.
- Del pozo: Ubicación, capacidad en metros cúbicos, número de limpiezas anuales previstas y procedencia de los lodos.

Una vez clausurado el pozo negro su titular deberá solicitar la baja en el Registro municipal.

b) Registro de empresas autorizadas: Las empresas interesadas en la recogida y transporte de lodos procedentes de pozos negros y/o fosas sépticas para su tratamiento en la EDAR municipal deberán solicitar del Ayuntamiento su inscripción en el Registro correspondiente, debiendo acreditar ser gestores de residuos autorizados por la Junta de Castilla- La Mancha.

En la solicitud, deberán especificar los vehículos destinados a tal fin con indicación de su matrícula. Ningún otro vehículo será autorizado para el vertido de lodos en la EDAR.

TÍTULO III. RÉGIMEN SANCIONADOR

Artículo 35. Infracciones y sanciones.

Las infracciones de las normas establecidas en esta Ordenanza serán sancionadas por la Administración con una multa hasta el máximo que autoriza el texto refundido de la Ley de Aguas, aprobado por Real Decreto Legislativo 1 de 2001, de 20 de julio, en su título VII.



Dentro de esta limitación, la cuantía de la multa será fijada discrecionalmente atendiendo a la gravedad de la infracción, al perjuicio ocasionado a los interesados generales, a su reiteración por parte del infractor, al grado de culpabilidad del responsable y a las demás circunstancias en que pudieran incurrir.

Serán responsables las personas que realicen los actos o incumplan los deberes que constituyan la infracción y en el caso de establecimientos industriales o comerciales, las empresas titulares de dichos establecimientos sean personas físicas o jurídicas.

Delante de la gravedad de una infracción o en el caso de contumacia manifiesta, la Administración cursará la correspondiente denuncia a los organismos competentes a los efectos correctores que procedan. La potestad sancionadora y correctora corresponderá a la Administración Local o autoridad en quien delegue.

Los facultativos de los servicios técnicos podrán suspender provisionalmente la ejecución de las obras e instalaciones, que contravengan lo dispuesto en la presente Ordenanza, así como impedir también, provisionalmente, el uso indebido de las instalaciones municipales, esta medida deberá adoptarse mediante requerimiento individual y por escrito, el cual, para mantener su eficacia, deberá ser ratificado dentro de los cinco días hábiles siguientes por la Administración o la autoridad en que haya delegado.

Contra la referida suspensión provisional y contra la ratificación de la misma, adoptada por la unidad delegada, se podrá interponer recurso de alzada delante de la Administración independientemente de cualquier otro que proceda legalmente.

1. Se considerarán infracciones:

- a) Realizar vertidos de sustancias prohibidas o efectuarlas sin la autorización correspondiente.
- b) Realizar vertidos incumpliendo los límites establecidos en esta Ordenanza o en el permiso o dispensa, en el caso de que fueran distintas.
- c) La negativa o resistencia a facilitar la información precisa contemplada en esta Ordenanza.
- d) Obstaculizar las labores de inspección, control y vigilancia o negativa a facilitar la información requerida.
- e) Incumplir las condiciones establecidas en el permiso o en la dispensa de vertido.
- f) No comunicar una situación de peligro o emergencia, o el incumplimiento de las acciones exigidas para las situaciones de emergencia establecidos en la presente Ordenanza.
- g) No comunicar los cambios de titularidad.
- h) No comunicar los cambios de actividad o calidad de los vertidos.
- i) Llevar a cabo cualquier actuación o acción que vulnere lo establecido en esta Ordenanza.
- j) La ocultación o falseamiento de los datos exigidos en la solicitud de vertido.
- k) El incumplimiento de las medidas cautelares impuestas excepto la suspensión de los vertidos, así como incumplir los requerimientos, mandatos y disposiciones específicos realizados por la Administración por necesidades del servicio dentro de sus facultades de organización y dirección del mismo.
- l) El incumplimiento de las órdenes de suspensión de vertidos o realizar vertidos a la red de alcantarillado público sin haber obtenido previamente el correspondiente permiso, o no haber obtenido la correspondiente dispensa de vertido cuando se hubiere debido obtener.

2. Las infracciones se clasificarán en:

- a) Leves:
 - Las infracciones de los apartados b), e), g), i) y j) si no hubiese reincidencia y no se hubiesen producido daños a la red de alcantarillado público, estación depuradora o a terceros, en cuantía no superior a 300,00 euros.
- b) Graves:
 - Las infracciones de los apartados c), d), f), h) y k).
 - Las de los apartados b), e), g) y j) cuando no se hubiese puesto ninguna otra sanción anterior por esta misma causa.
 - Las del apartado i) cuando de la infracción pudieran derivarse daños en la red de alcantarillado público, en la E.D.A.R. o a terceros valorados en más de 300,00 euros y no superior a 1.200,00 euros.
 - La reincidencia en dos faltas leves en el plazo de un año.
- c) Muy graves:
 - Las infracciones de los apartados a).
 - Las infracciones de los apartados c), d), f), g), h) y l) cuando se hubiera impuesto alguna otra sanción por esta misma causa.
 - Las del apartado i) cuando de la infracción pudieran derivarse daños en la red de alcantarillado público, en la E.D.A.R. o a terceros por un importe superior a 1.200,00 euros.
 - Haber sido sancionado como autor de dos faltas graves en los dos años inmediatamente anteriores a la fecha en que hubiesen ocurrido los hechos.

Sanciones.

1. Las infracciones darán lugar a la imposición de las siguientes sanciones:

- a) Multa.
- b) Suspensión temporal del permiso o dispensa.
- c) Suspensión definitiva, total o parcial del permiso o dispensa.



2. Las faltas leves serán corregidas con multas de hasta la cuantía máxima que en cada momento permita la legislación de Régimen Local.

3. Las faltas graves serán corregidas con multa de hasta la cuantía máxima permitida según la legislación y con la suspensión temporal del permiso que durará hasta que desaparezca la causa determinante de la sanción. Ambas sanciones se pueden dar simultáneamente.

4. Las faltas muy graves serán corregidas con multa y con la suspensión temporal del permiso que durará hasta que desaparezca la causa determinante de la sanción, o con la suspensión definitiva del permiso. Ambas sanciones se pueden dar simultáneamente.

5. Si la infracción cometida pusiera en peligro la integridad física de la red de alcantarillado público, la salud de las personas que tienen a su cargo la explotación, deberá el técnico-instructor del expediente sancionador ordenar el cese inmediato de tales vertidos y, si el requerimiento no fuese atendido, la suspensión cautelar del permiso o dispensa de vertido y la realización de las obras precisas para hacerla efectiva, en tanto no se resuelva el expediente sancionador.

6. Las sanciones de suspensión temporal o definitiva del permiso determinarán la realización de las obras necesarias para hacerla efectiva. Estas obras las llevarán a cabo los servicios técnicos municipales, a costa del usuario, cuando éste no las ejecutara dentro del plazo que, a tal efecto se le hubiera otorgado, sin perjuicio de la imposición de multas coercitivas por no cumplir el requerimiento de la Administración. La cuantía de cada multa no superará en ningún caso el 50 por 100 de la sanción máxima fijada para la infracción cometida.

7. La tramitación de los expedientes sancionadores se ajustará a lo establecido en la Ley de Procedimiento Administrativo y las multas impuestas se harán efectivas por vía de apremio, si no fuesen satisfechas voluntariamente.

8. La incoación de los expedientes sancionadores corresponderá al alcalde. La tramitación y resolución del expediente y la imposición de las sanciones serán competencia del alcalde, cualquiera que sea su naturaleza.

9. La Administración con independencia de las actuaciones contempladas en este artículo, podría instar, ante otros organismos competentes, la incoación de expedientes al amparo de la legislación vigente.

10. Con independencia de las sanciones que procedan, los infractores deberán de restituir los daños causados e indemnizar por los perjuicios ocasionados.

11. Vía de apremio: Tanto el importe de las sanciones como el de las responsabilidades a que hubiera lugar podrán ser exigidas en vía de apremio a los infractores.

12. Cuando proceda la ejecución subsidiaria, el órgano ejecutor valorará el coste de las actuaciones que deben realizarse, cuyo importe será exigible cautelarmente, asimismo, en vía de apremio conforme a la legislación vigente.

Indemnización por daños y perjuicios.

Cuando se produzcan vertidos a la red pública de alcantarillado cuya carga contaminante exceda de las expresadas en los anexos de esta ordenanza, con independencia de la sanción que proceda, el titular del vertido derramado deberá pagar a la Administración los costes de depuración de las aguas residuales durante el periodo que tardan en regenerarse los procesos biológicos de la E.D.A.R. Si no constara el volumen de agua vertida, se determinará por estimación previo informe del técnico que tenga a su cargo la estación depuradora.

El cálculo de la cantidad a pagar se determinará en función de la carga contaminante del vertido y del coste del tratamiento para conseguir la depuración, utilizando para ello el concepto de «habitante equivalente», de conformidad con el Real Decreto Ley 11 de 1985, de 28 de diciembre, y disposiciones complementarias.

Procedimiento.

1. El procedimiento para sancionar las faltas leves se incoará por la Alcaldía, de oficio o a instancia de parte, dándose audiencia al interesado por término de diez días para que alegue lo que considere conveniente en su defensa y pueda proponer o aportar las pruebas de que precise valerse.

2. El procedimiento sancionador que se seguirá para las faltas graves y muy graves será el previsto en la Ley 39/2015, de 1 de octubre, del Procedimiento Administrativo Común de las Administraciones Públicas y el Real Decreto 1.398/1993, de 4 de agosto, que aprueba el Reglamento del Procedimiento para el Ejercicio de la Potestad Sancionadora, con las peculiaridades propias de la Administración Municipal y de las materias que regula esta Ordenanza.

Medidas cautelares y correctoras.

1. En el caso de vulneración de las disposiciones de esta Ordenanza, y con independencia de la imposición de las sanciones procedentes, el Ayuntamiento podrá adoptar alguna o algunas de las medidas siguientes:

- a. La suspensión de los trabajos de ejecución de las obras o instalaciones indebidamente realizadas.
- b. Requerir al infractor para que, en el término que al efecto se señale, introduzca en las obras e instalaciones realizadas las rectificaciones precisas para ajustarlas a las condiciones de la autorización o a las disposiciones de esta Ordenanza o, en su caso, proceda a la reposición de las obras e instalaciones



indebidamente efectuadas a su estado anterior, a la demolición de todo lo indebidamente construido o instalado y a la reparación de los daños que se hubieran ocasionado. También procederá la ejecución subsidiaria cuando, debiendo ejecutarse las obras por el infractor, éste no las lleve a cabo.

c. La imposición al usuario de las medidas técnicas necesarias que garanticen el cumplimiento de las limitaciones consignadas en la autorización de vertido evitando el efluente anómalo.

d. La introducción de medidas correctoras concretas en las instalaciones a fin de evitar el incumplimiento de las prescripciones de esta Ordenanza y la redacción, en su caso, del proyecto correspondiente dentro del término que fije la Administración.

e. Suspender la utilización del servicio de alcantarillado en tanto no se corrija la infracción y se adopten las medidas correctoras prescritas.

f. Prohibir totalmente el vertido cuando se trate de sustancias o materias no depurables a través del tratamiento en la EDAR municipal.

g. La suspensión temporal o la clausura definitiva de las actividades o instalaciones.

h. La reparación de los daños y perjuicios ocasionados a las instalaciones municipales, obras anexas o cualquier otro bien del patrimonio municipal que haya resultado afectado.

i. Todos los gastos ocasionados por la realización de actuaciones contrarias a lo establecido en esta Ordenanza y, en especial, los derivados de la restitución a su estado primitivo de la red afectada por manipulaciones y/o conexiones no autorizadas, suspensiones del servicio o cualquier otra de las relacionadas en el apartado anterior, serán de cuenta del infractor, pudiendo ser realizadas por el Ayuntamiento bien directamente o a través del prestador del servicio.

DISPOSICIONES TRANSITORIAS

Primera: Todos los usuarios actualmente existentes, habrán de obtener permiso de vertidos o dispensa en el plazo de seis meses, contados desde la entrada en vigor de la Ordenanza. Quienes tuvieren vertidos al alcantarillado público que no hubieren declarado, ni identificado en el plazo de seis meses antes expresado serán considerados autores de vertido clandestino y se les aplicarán las previsiones de esta Ordenanza para tal supuesto.

Segunda: Los usuarios domésticos del artículo 20 tendrán otorgado tácitamente el permiso de vertido, no así la dispensa de vertido, que deberán tramitar conforme a esta Ordenanza.

Tercera: Los usuarios de las clases A y B del artículo 20, habrán de solicitar su clasificación y permiso de vertido en los mismos términos que los nuevos usuarios. La solicitud de clasificación y permiso habrá de formularse dentro de los seis meses siguientes a la entrada en vigor de esta Ordenanza e irá acompañada de los estudios, documentos y proyectos correspondientes.

En el mismo plazo acomodarán sus redes de alcantarillado privado y sus procesos comerciales e industriales en lo que fuese necesario para cumplir las prescripciones de esta Ordenanza.

Si la concesión del permiso de vertido requiere la modificación de los procesos comerciales o industriales, la adaptación de las redes privadas de alcantarillado se realizará en el plazo de los seis meses siguientes a dicha solicitud o al requerimiento que en tal sentido realice la Administración, pero durante todo ese tiempo se respetarán las prohibiciones o limitaciones en los vertidos establecidos por esta Ordenanza, con el fin de preservar y garantizar en todo caso la calidad de las aguas y la salud pública.

Cuarta: Siempre que se haya dado cumplimiento a las disposiciones transitorias primera y tercera, mientras no se pronuncie la Administración sobre el permiso de vertido, se entenderá concedido éste con carácter provisional para todas las instalaciones realizadas con anterioridad a la entrada en vigor de la Ordenanza o a resultados del pronunciamiento que en su día se dicte.

La dispensa de vertido habrá de solicitarse en los mismos plazos y términos que el permiso de vertido, pero mientras no se pronuncie la Administración se entenderá como no concedida.

Quinta: Quienes tuvieren vertidos al alcantarillado público que no hubieren declarado ni identificado en el plazo de seis meses antes expresado, serán considerados autores de vertido clandestino y se les aplicarán las previsiones de esta Ordenanza para tal supuesto.

Sexta: Transcurridos los plazos señalados en las disposiciones anteriores sin que los usuarios hayan dado cumplimiento a lo en ellas previsto, quedarán sin efecto su permiso de vertido y prohibida la evacuación de sus aguas residuales por cualquier medio, realizando la Administración los trabajos necesarios para impedir físicamente el vertido a la red de alcantarillado público o la evacuación por otros medios no permitidos por esta Ordenanza.

DISPOSICIÓN DEROGATORIA

Quedan derogados cuantos actos o disposiciones se opongan a lo establecido en esta Ordenanza.

DISPOSICIÓN FINAL

Esta Ordenanza entrará en vigor al día siguiente al de su publicación en el «Boletín Oficial» de la provincia de Toledo, en los términos exigidos por la legislación vigente.



ANEXO I. CONDICIONES TÉCNICAS DE SANEAMIENTO

1. Informe de conformidad del prestador del servicio.

En la documentación necesaria para la aprobación de los instrumentos de planeamiento de desarrollo del Plan General de Ordenación Urbana o de Proyectos de Urbanización así como en los Proyectos Básicos y de Ejecución necesarios para la obtención de licencias municipales de obras en los que se prevea la ejecución de instalaciones reguladas en esta Ordenanza, se deberá incluir un "informe de conformidad" del prestador del servicio. En dicho informe se especificará si las instalaciones previstas cumplen con las condiciones de esta Ordenanza y si, por las condiciones del servicio, es posible atender las demandas de la actuación o, en caso contrario, las condiciones precisas para hacer posible su prestación.

2. Especificaciones de las acometidas.

Además de guardar en la construcción las disposiciones y dimensiones adecuadas para un desagüe correcto, deberán cumplirse las siguientes prescripciones:

a) Situación:

–Para usuarios Tipo Doméstico: Al final de la red interior del edificio y antes de la tubería de acometida deberá disponerse una arqueta final que se ubicará en el portal o zona común, debiendo ser accesible desde el exterior.

–En ámbitos de Planeamiento de desarrollo del PGOU: se respetase la acometida construida en la ejecución del Proyecto de Urbanización, debiendo, en caso contrario, justificar la imposibilidad de su mantenimiento y cumpliendo, en todo caso, las condiciones del apartado anterior.

b) Titularidad Instalaciones:

–Con Arqueta: La arqueta de control constituye el elemento diferenciador entre la prestadora de los servicios y el usuario, en lo que respecta a la conservación y delimitación de sus responsabilidades, siendo propiedad del abonado desde la arqueta al interior del edificio.

–Sin Arqueta: El límite del ramal ubicado en dominio público será el elemento diferenciador en lo referente a la conservación y delimitación de responsabilidades, siendo propiedad del usuario desde el límite del ramal ubicado en dominio público al interior del edificio.

c) Prohibición de desaguar el sótano por gravedad.

d) Materiales: hormigón, PVC corrugado y cualquier otro material que sea homologado por el Ayuntamiento para esta finalidad.

e) El diámetro interior de la acometida no será, en ningún caso, inferior a 20 centímetros y su pendiente longitudinal deberá ser igual o superior al 2%, excepto en casos de bombeo o similares.

f) Todos los aparatos de desagüe de las viviendas o instalaciones tendrán su propio sifón.

g) Las bajantes del edificio servirán para ventilación aérea, para lo cual deberán cumplirse las condiciones siguientes:

- No deberán tener sifón ni cierre alguno.
- Deberán situarse como mínimo a dos metros de distancia de los inmuebles vecinos.
- Los puntos laterales de recogida deben estar protegidos por rejillas antimúridos.

h) En los edificios ya construidos las conducciones de aguas pluviales podrán ser usadas como chimeneas de ventilación siempre y cuando sean susceptibles de adaptarse a las condiciones señaladas anteriormente y desagüen directamente a la acometida.

i) Se prohíbe expresamente la conexión de las acometidas a las tuberías de unión de los imbornales a la red.

j) Las acometidas a la red de alcantarillado municipal correspondientes a usuarios industriales han de ser independientes para cada industria.

3. Instalaciones interiores.

Cuando el nivel del desagüe de las instalaciones interiores de saneamiento no permita la conducción a la alcantarilla por gravedad la elevación deberá ser realizada por el propietario de la finca.

En ningún caso podrá exigirse responsabilidad al Ayuntamiento por el hecho de que las aguas circulantes por la red pública de alcantarillado pudieran penetrar en los edificios o instalaciones a través de las acometidas de saneamiento. Los propietarios de los mismos deberán prever esta eventualidad disponiendo de las cotas necesarias o, en su defecto, instalando los sistemas de bombeo o vacío adecuados.

ANEXO II. CONDICIONES DE LOS VERTIDOS A LA RED DE ALCANTARILLADO

1. Limitaciones a los vertidos.

1. Queda totalmente prohibido verter directa o indirectamente a las instalaciones municipales de saneamiento cualquiera de los productos que se detallan a continuación:

a. Materias sólidas o viscosas en cantidades o tamaños tales que, por sí solos o por integración con otros, produzcan obstrucciones o sedimentos que impidan el correcto funcionamiento de las alcantarillas o dificulten los trabajos de conservación o mantenimiento de las mismas.

b. Disolventes o líquidos orgánicos inmiscibles en agua, combustibles o inflamables, tales como gasolina, naftaleno, petróleo, "white-spirit", benceno, tolueno, xileno, tricloroetileno, percloroetileno, etc.



- c. Aceites y grasas flotantes o emulsionadas.
- d. Lodos procedentes de sistema de pretratamiento o tratamiento de vertidos de aguas residuales.
- e. Residuos de origen pecuario:
- Sueros lacteos de industrias queseras y derivados lacteos.
 - Sangre procedente de sacrificio de animales, producida en mataderos.
- f. Sustancias solidas potencialmente peligrosas: Carburo calcico, bromatos, cloratos, hidruros, percloratos, peroxidos, etc.
- g. Gases o vapores combustibles inflamables, explosivos o toxicos o procedentes de motores de explosion.
- h. Materias que por razones de su naturaleza, propiedades y cantidades originen o puedan originar por si solas o por integracion con otras:
- Algun tipo de molestia publica.
 - La formacion de mezclas inflamables o explosivas con el aire.
 - La creacion de atmosferas molestas, insalubres, toxicas o peligrosas que impidan o dificulten el trabajo del personal encargado de la inspeccion, limpieza, mantenimiento o funcionamiento de las instalaciones publicas de saneamiento.
- i. Materias que por si mismas o a consecuencia de procesos o reacciones que tengan lugar dentro de la red tengan o adquieran alguna propiedad corrosiva capaz de danar o deteriorar los materiales de las instalaciones municipales de saneamiento o perjudicar al personal encargado de la limpieza y conservacion.
- j. Radionuclidos de naturaleza, cantidades o concentraciones tales que infrinjan lo establecido en la normativa de aplicacion, no permitiendose la dilucion para corregir los niveles de concentracion que hagan posible su liberacion al medio, teniendose que efectuar su evacuación cuando haya disminuido convenientemente su "intensidad de actividad radioactiva" mediante los sistemas de evacuacion de residuos radioactivos que establezca la normativa vigente.
- k. Residuos industriales o comerciales que por sus concentraciones o características toxicas o peligrosas requieran un tratamiento específico o control periodico de sus efectos nocivos potenciales.
- l. Los que produzcan concentraciones de gases nocivos en la atmósfera de la red de saneamiento superiores a los límites siguientes:
- Dióxido de azufre (SO₂): Cinco partes por millón.
 - Monóxido de carbono (CO): Cien partes por millón.
 - Sulfídrico (H₂S): Veinte partes por millón.
 - Cianhídrico (HCN): Diez partes por millón.
 - Amoníaco: Cien partes por millón.
 - Dióxido de carbono: Cinco mil partes por millón
 - Bromo: Cien partes por millón.
 - Cloro: Una parte por millón.
- m. Productos a base de alquitrán o elementos alquitranados.
2. Queda prohibido el vertido a la red de alcantarillado, tanto por parte de las industrias farmacéuticas como de los centros sanitarios, de aquellos fármacos obsoletos o caducos que, aún no habiendo sido citados de forma expresa anteriormente, pueden producir graves alteraciones en las estaciones depuradoras, aún en pequeñas concentraciones, como por ejemplo los antibióticos.
3. Salvo las condiciones más restrictivas que para actividades reguladas en la normativa de carácter ambiental vigente establezca la legislación de carácter sectorial aplicable, queda totalmente prohibido verter directa o indirectamente a las instalaciones municipales de saneamiento de vertidos con las características o con concentración de contaminantes iguales o superiores en cualquier momento a los expresados en la siguiente relación:

Parámetro	Unidades
Aceites y grasas	40 mg/l
Aluminio	10 mg/l
Arsénico	0.5 mg/l
Bario	20 mg/l
Boro	3 mg/l
Cadmio	0.2 mg/l
Cianuros (en CN-)	0.4 mg/l
Cloruros	300 mg/l
Cobre (según dureza del agua en mg/l CaCO ₃)	
CaCO ₃ ≤ 10	0.05 mg/l
10 < CaCO ₃ ≤ 50	0.22 mg/l
50 < CaCO ₃ ≤ 100	0.4 mg/l
CaCO ₃ > 100	1.2 mg/l



Parámetro	Unidades
Color a dilución de 1/40	Inapreciable
Conductividad	2000 uS/cm
Cromo Total	0.5 mg/l
Cromo VI	0.05 mg/l
DBO5	500 mg/l
DQO	1500 mg/l
Detergentes	20 mg/l
Estaño	2 mg/l
Fenoles Totales	2 mg/l
Fluoruros	17 mg/l
Fósforo Total	10 mg/l
Hierro	10 mg/l
Manganeso	2 mg/l
Mercurio	0.05 mg/l
Niquel (según dureza del agua en mg/l CaCO ₃)	
CaCO ₃ ≤50	0.5 mg/l
50<CaCO ₃ ≤100	1 mg/l
100<CaCO ₃ ≤200	1.5 mg/l
CaCO ₃ >200	2 mg/l
Nitrógeno Total	100 mg/l
Ph	6-9 uh.pH
Plomo	0.5 mg/l
Selenio	0.01 mg/l
Sólidos en suspensión	500 mg/l
Sólidos gruesos (>40 mm)	Ausentes
Sulfatos (en SO ₄ =)	1500 mg/l
Sulfuros (en S=)	5 mg/l
T (°C)	60
Toxicidad	25 equitox/m3
Tetracloruro de carbono	1.5 mg/l
Zinc (según dureza del agua en mg/l CaCO ₃)	
CaCO ₃ ≤10	0.3 mg/l
10<CaCO ₃ ≤50	2 mg/l
50<CaCO ₃ ≤100	3 mg/l
CaCO ₃ >100	5 mg/l
DDT Total	0.2 mg/l
Pentaclorofenol (PCP)	1 mg/l
Aldrin	0.01 mg/l
Dieldrin	0.01 mg/l
Endrin	0.01 mg/l
Isodrin	0.01 mg/l
Hexaclorobenceno (HCB)	2 mg/l
Hexaclorobutadieno (HCBD)	2 mg/l
Cloroformo	1 mg/l
1,2 Dicloroetano (EDC)	0.1 mg/l
Tricloroetileno (TRI)	0.1 mg/l
Percloroetileno (PER)	0.1 mg/l
Triclorobenceno (TCB)	0.1 mg/l
Atrazina	0.01 mg/l
Benceno	0.3 mg/l
Clorobenceno	0.2 mg/l
Diclorobenceno	
(Σ isómeros orto, meta y para)	0.2 mg/l



Parámetro	Unidades
Etilbenceno	0.3 mg/l
Motolacoloro	0.01 mg/l
Naftaleno	0.05 mg/l
Simazina	0.01 mg/l
Terbutilazina	0.01 mg/l
Tolueno	0.5 mg/l
Triburilestaño (Σ compuestos de butilestaño)	0.0002 mg/l
1,1,1- Tricloroetano	1 mg/l
Xileno (Σ isómeros orto, meta y para)	0.3 mg/l
AOX (comp. orgánicos halogenados absorbibles)	0.5 mg/l

Con independencia de la obligación de cumplir de forma individual con los límites de la tabla anterior, el valor del coeficiente K de la fórmula siguiente ha de ser siempre menor o igual que 3.

$$K = 0.35 \frac{S_s}{168} + 0.4 \frac{DQO}{400} + 0.15 \frac{N_{Total}}{32} + 0.1 \frac{P_{Total}}{14}$$

La suma de las fracciones de concentración real/concentración límite relativa a los elementos tóxicos arsénico cadmio, cromo, níquel, mercurio, plomo, selenio y cinc no superará el valor de 5.

4. Las relaciones establecidas en los puntos precedentes se entenderán sin perjuicio de la limitación o prohibición de vertidos de otros contaminantes no especificados en ellas o a las cantidades inferiores que se determinen en la legislación vigente.

5. Todos los usuarios con vertidos de tipo industrial, cualquiera que sea su actividad, que estén autorizados para verter e incluso aquéllos que realicen pretratamiento deberán colocar una reja de desbaste de 40 mm. antes del vertido a la alcantarilla. Dependiendo de las características del vertido, podrán imponerse medidas adicionales en las instalaciones que impidan el vertido a la red de productos perjudiciales para el sistema de saneamiento.

6. Los caudales punta vertidos a la red no podrán exceder de 2,5 veces en una hora el caudal medio en 24 horas en los casos en los que por las características de la instalación exista riesgo de que se pueda superar la limitación anterior podrá exigirse la instalación de arquetas de control tipo B con medidor de caudal en continuo.

7. Deberán controlarse especialmente el caudal y calidad del efluente en el caso de limpieza de tanques, cierre vacacional con vaciado de los mismos o circunstancias análogas.

8. Queda terminantemente prohibido, salvo en los casos de situaciones de emergencia regulados en el artículo 22, el empleo de agua de dilución en los vertidos.

9. Cuando exista red separativa no podrán verterse a la red de aguas pluviales aguas industriales no contaminadas, bien sea de refrigeración o cualesquiera otra.

10. En el supuesto de que los efluentes no satisfagan las condiciones y limitaciones que se establecen en el presente capítulo el usuario queda obligado a la construcción, explotación y mantenimiento a su cargo de todas aquellas instalaciones de tratamiento que sean necesarias para que los vertidos a la red pública de alcantarillado cumplan con los límites establecidos.

2. Documentación necesaria para obtener la autorización de vertido a las instalaciones municipales de saneamiento.

Para obtener la autorización de vertido a la red deberán aportarse los datos y documentación que a continuación se detallan cumplimentándose, en función del tipo de vertido, los modelos de solicitud (normal o simplificada) que disponga el Ayuntamiento:

1. Nombre y domicilio social del titular del establecimiento o actividad.
2. Ubicación y características del establecimiento o actividad.
3. Caudales vertidos a la red de saneamiento causados por bombeos de agua procedente del freático.
4. Materias primas y auxiliares o productos semielaborados, consumidos o empleados. Cantidades expresadas en unidades usuales.
5. Memoria explicativa del proceso industrial con diagramas de flujo.
6. Descripción de los procesos y operaciones causantes de los vertidos, régimen y características de los vertidos resultantes (características previas a cualquier pretratamiento).
7. Descripciones de los pretratamientos adoptados, alcance y efectividad prevista de los mismos. Conductos y tramos de la red de alcantarillado donde conecta o pretende conectar.
8. Vertidos finales al alcantarillado para cada conducto de evacuación: descripción del régimen de vertido, volumen y caudal, épocas y horario de vertido. Composición final del vertido con los resultados de los análisis de puesta en marcha realizados en su caso.
9. Dispositivos de seguridad adoptados para prevenir accidentes en los elementos de almacenamiento de materias primas o productos elaborados líquidos susceptibles de ser vertidos a la red de alcantarillado.



10. Plano de situación. Planos de la red interior de recogida e instalaciones de pretratamiento. Planos de detalle de las obras de conexión, de las arquetas de control de vertidos y de los dispositivos de seguridad.

11. Todos aquellos datos necesarios para la determinación y características del vertido y de la acometida de conexión.

ANEXO III. VALORES LÍMITE DE SUSTANCIAS INHIBIDORAS DE PROCESOS BIOLÓGICOS

Contaminante	Fangos activados		Digestión anaerobia (1)	Nitrificación (1)
	(1)	(2)		
Amoniaco	480		1500	
Arsénico	0.1	1.2	1.6	
Borato (Boro)	0.05÷100		2	
Cadmio	10÷100	10÷15	0.02	
Calcio	2500			
Cromo (Hexavalente)	1÷10	5÷10	5÷50	0.25
Cromo (Trivalente)	50		50÷500	
Cobre	1.0	2.5÷3.0	1÷10	0.005÷0.5
Cianuro	0.1÷5	0.5	4	0.34
Hierro	1000	90	5	
Plomo	0.1	2.5÷5		0.5
Manganeso	10	20÷40		
Magnesio			1000	50
Mercurio	0.1÷5	3÷5	1365	
Niquel	1÷2.5	1÷2		0.25
Plata	5			
Sodio			3500	
Sulfato				500
Sulfuro			50	
Zinc	0.08÷10	15	5÷20	0.08÷0.5

Nota: Las concentraciones expresadas en mg/l corresponden al afluente a los procesos unitarios en forma disuelta.

Fuentes:

(1) EPA-430/9-76-0/7 a Volumen I.

(2) Ensayos de inhibición a escala laboratorio de un proceso de fangos activados por varios contaminantes - Ignacio Martínez y Alejandro de la Sota (Consorcio de Aguas del Gran Bilbao). Tecnología del Agua 17/1984.

ANEXO IV. LIMITE DE VERTIDO DE SUSTANCIAS PELIGROSAS

Sustancia	Normativa	Límite (mg/l)
SECTOR: INDUSTRIAS EXTRACTIVAS		
CNAE: 13.10 Extracción de minerales de hierro		
GRUPO: METALES Y METALOIDES		
CADMIO (Cd)	Lista I	0.1
MERCURIO (Hg)	Lista I	0.1
ARSÉNICO (As)	Lista II preferente	5
COBRE (Cu)	Lista II preferente	4
CNAE: 13.20 Extracción de minerales metálicos no féreos, excepto minerales de uranio y torio		
GRUPO: METALES Y METALOIDES		
CADMIO (Cd)	Lista I	0.1
MERCURIO (Hg)	Lista I	0.1
ARSÉNICO (As)	Lista II preferente	5
COBRE (Cu)	Lista II preferente	4
PLOMO (Pb)	Lista II preferente	5
ZINC (Zn)	Lista II preferente	30
CNAE: 14.30 Extracción de minerales para abonos y productos químicos		
GRUPO: ANIONES INORGÁNICOS		
FLUORUROS (F)	Lista II preferente	170



GRUPO: METALES Y METALOIDES		
CADMIO (Cd)	Lista I	0.1
MERCURIO (Hg)	Lista I	0.1
ARSÉNICO (As)	Lista II preferente	5
COBRE (Cu)	Lista II preferente	4
PLOMO (Pb)	Lista II preferente	5
ZINC (Zn)	Lista II preferente	30
SECTOR: INDUSTRIAS MANUFACTURERAS		
CNAE: 15.10 Fabricación de productos cárnicos		
GRUPO: ANIONES INORGÁNICOS		
FLUORUROS (F)	Lista II preferente	170
GRUPO: METALES Y METALOIDES		
COBRE (Cu)	Lista II preferente	4
ZINC (Zn)	Lista II preferente	30
CNAE: 17.30 Acabado de textiles		
GRUPO: ANIONES INORGÁNICOS		
FLUORUROS (F)	Lista II preferente	170
CNAE: 19.10 Preparación, curtido y acabado del cuero		
GRUPO: ANIONES INORGÁNICOS		
FLUORUROS (F)	Lista II preferente	170
GRUPO: ORGANOESTANNICOS		
ÓXIDO DE TRIBUTILESTAÑO	Lista II preferente	0.002
CNAE: 20.10 Aserrado y cepillado de la mandera; preparación industrial de la madera		
GRUPO: AROMÁTICOS CLORADOS		
NAFTALENO (naftalina)	Lista II preferente	0.5
GRUPO: DISOLVENTES AROMÁTICOS		
BENCENO	Lista II preferente	3
ETILBENCENO	Lista II preferente	3
TOLUENO	Lista II preferente	5
XILENOS mezcla técnica	Lista II preferente	3
GRUPO: ORGANOESTANNICOS		
ÓXIDO DE TRIBUTILESTAÑO	Lista II preferente	0.002
GRUPO: PESTICIDAS		
LINDANO	Lista I preferente	0.01
CNAE: 21.11 Fabricación de pasta papelera		
GRUPO: DISOLVENTES CLORADOS		
CLOROFORMO	Lista I	1.2
TETRACLOROETILENO (PER)	Lista I	1
TRICLOROETILENO (TRI)	Lista I	1
1,1,1-TRICLOROETANO	Lista II preferente	10
GRUPO: METALES Y METALOIDES		
COBRE (Cu)	Lista II preferente	4
CROMO (Cr)	Lista II preferente	5
ZINC (Zn)	Lista II preferente	30
CNAE: 21.12 Fabricación de papel y cartón		
GRUPO: ORGANOESTANNICOS		
ÓXIDO DE TRIBUTILESTAÑO	Lista II preferente	0.002
CNAE: 23.20 Refino de petróleo		
GRUPO: ANIONES INORGÁNICOS		
CIANUROS (CN)	Lista II preferente	4
CNAE: 24.12 Fabricación de colorantes y pigmentos		
GRUPO: ANIONES INORGÁNICOS		
CIANUROS (CN)	Lista II preferente	4
GRUPO: METALES Y METALOIDES		
CADMIO (Cd)	Lista I	0.1



COBRE (Cu)	Lista II preferente	4
CROMO (Cr)	Lista II preferente	5
PLOMO (Pb)	Lista II preferente	5
ZINC (Zn)	Lista II preferente	30
CNAE: 24.13 Fabricación de productos básicos de química inorgánica		
GRUPO: ANIONES INORGÁNICOS		
CIANUROS (CN)	Lista II preferente	4
FLUORUROS (F)	Lista II preferente	170
GRUPO: METALES Y METALOIDES		
CADMIO (Cd)	Lista I	0.1
MERCURIO (Hg)	Lista I	0.1
ARSÉNICO (As)	Lista II preferente	5
COBRE (Cu)	Lista II preferente	4
CROMO (Cr)	Lista II preferente	5
NÍQUEL (Ni)	Lista II preferente	5
PLOMO (Pb)	Lista II preferente	5
SELENIO (Se)	Lista II preferente	0.1
ZINC (Zn)	Lista II preferente	30
CNAE: 24.14 Fabricación de productos básicos de química orgánica		
GRUPO: ANIONES INORGÁNICOS		
CIANUROS (CN)	Lista II preferente	4
FLUORUROS (F)	Lista II preferente	170
GRUPO: AROMÁTICOS CLORADOS		
NAFTALENO (naftalina)	Lista II preferente	0.5
GRUPO: DISOLVENTES AROMÁTICOS		
BENCENO	Lista II preferente	3
ETILBENCENO	Lista II preferente	3
TOLUENO	Lista II preferente	5
XILENOS mezcla técnica	Lista II preferente	3
GRUPO: DISOLVENTES CLORADOS		
1,2-DICLOROETANO	Lista I	1
CLOROFORMO	Lista I	1.2
HEXACLORO-1,3-BUTADIENO	Lista I	0.1
TETRACLOROETILENO (PER)	Lista I	1
TETRACLORURO DE CARBONO	Lista I	1.2
GRUPO: METALES Y METALOIDES		
COBRE (Cu)	Lista II preferente	4
ZINC (Zn)	Lista II preferente	30
GRUPO: PESTICIDAS		
HEXACLOROBENCENO (perclorobenceno)	Lista I	0.003
CNAE: 24.15 Fabricación de abonos y compuestos nitrogenados fertilizantes		
GRUPO: ANIONES INORGÁNICOS		
FLUORUROS (F)	Lista II preferente	170
GRUPO: METALES Y METALOIDES		
CADMIO (Cd)	Lista I	0.1
MERCURIO (Hg)	Lista I	0.1
ARSÉNICO (As)	Lista II preferente	5
COBRE (Cu)	Lista II preferente	4
PLOMO (Pb)	Lista II preferente	5
ZINC (Zn)	Lista II preferente	30
CNAE: 24.16 Fabricación de primeras materias plásticas		
GRUPO: ANIONES INORGÁNICOS		
CIANUROS (CN)	Lista II preferente	4
GRUPO: DISOLVENTES AROMÁTICOS		
ETILBENCENO	Lista II preferente	3
TOLUENO	Lista II preferente	5



GRUPO: DISOLVENTES CLORADOS		
MONOCLOROBENCENO	Lista II preferente	2
CNAE: 24.17 Fabricación de caucho sintético en forma primaria		
GRUPO: DISOLVENTES AROMÁTICOS		
ETILBENCENO	Lista II preferente	3
GRUPO: METALES Y METALOIDES		
ZINC (Zn)	Lista II preferente	30
CNAE: 24.20 Fabricación de pesticidas y otros productos agroquímicos		
GRUPO: ANIONES INORGÁNICOS		
CIANUROS (CN)	Lista II preferente	4
GRUPO: DISOLVENTES CLORADOS		
TETRACLORURO DE CARBONO	Lista I	1.2
MONOCLOROBENCENO	Lista II preferente	2
GRUPO: METALES Y METALOIDES		
COBRE (Cu)	Lista II preferente	4
PLOMO (Pb)	Lista II preferente	5
ZINC (Zn)	Lista II preferente	30
GRUPO: ORGANOESTANNICOS		
ÓXIDO DE TRIBUTILESTAÑO	Lista II preferente	0.002
GRUPO: PESTICIDAS		
DDT incluso metabolitos		
DDD y DDE	Lista I	2.5
TERBUTILAZINA	Lista II preferente	2
CNAE: 24.41 Fabricación de productos farmacéuticos de base		
GRUPO: AROMÁTICOS CLORADOS		
NAFTALENO (naftalina)	Lista II preferente	0.5
GRUPO: DISOLVENTES CLORADOS		
CLOROFORMO	Lista I	1.2
MONOCLOROBENCENO	Lista II preferente	2
GRUPO: METALES Y METALOIDES		
MERCURIO (Hg)	Lista I	0.1
CNAE: 24.42 Fabricación de preparaciones farmacéuticas y otros productos farmacéuticos de uso medicinal		
GRUPO: AROMÁTICOS CLORADOS		
NAFTALENO (naftalina)	Lista II preferente	0.5
GRUPO: DISOLVENTES AROMÁTICOS		
BENCENO	Lista II preferente	3
TOLUENO	Lista II preferente	5
GRUPO: DISOLVENTES CLORADOS		
CLOROFORMO	Lista I	1.2
TETRACLOROETILENO (PER)	Lista I	1
TRICLOROETILENO (TRI)	Lista I	1
GRUPO: FENOLES		
PENTACLOROFENOL	Lista I	0.2
GRUPO: METALES Y METALOIDES		
MERCURIO (Hg)	Lista I	0.1
ARSÉNICO (As)	Lista II preferente	5
GRUPO: ORGANOESTANNICOS		
ÓXIDO DE TRIBUTILESTAÑO	Lista II preferente	0.002
GRUPO: PESTICIDAS		
LINDANO	Lista I	0.01
CNAE: 24.61 Fabricación de explosivos y artículos pirotécnicos		
GRUPO: ANIONES INORGÁNICOS		
CIANUROS (CN)	Lista II preferente	4
GRUPO: METALES Y METALOIDES		
PLOMO (Pb)	Lista II preferente	5
CNAE: 24.70 Fabricación de fibras artificiales y sintéticas		



GRUPO: ANIONES INORGÁNICOS		
CIANUROS (CN)	Lista II preferente	4
CNAE: 25.11 Fabricación de neumáticos y cámaras de caucho		
GRUPO: DISOLVENTES AROMÁTICOS		
BENCENO	Lista II preferente	3
GRUPO: METALES Y METALOIDES		
ZINC (Zn)	Lista II preferente	30
CNAE: 25.13 Fabricación de otros productos de caucho		
GRUPO: ANIONES INORGÁNICOS		
FLUORUROS (F)	Lista II preferente	170
GRUPO: DISOLVENTES AROMÁTICOS		
BENCENO	Lista II preferente	3
GRUPO: METALES Y METALOIDES		
ZINC (Zn)	Lista II preferente	30
CNAE: 27.10 Fabricación de productos básicos de hierro, acero y ferroaleaciones (CECA)		
GRUPO: ANIONES INORGÁNICOS		
CIANUROS (CN)	Lista II preferente	4
GRUPO: AROMÁTICOS CLORADOS		
NAFTALENO (naftalina)	Lista II preferente	0,5
GRUPO: DISOLVENTES AROMÁTICOS		
BENCENO	Lista II preferente	3
ETILBENCENO	Lista II preferente	3
TOLUENO	Lista II preferente	5
XILENOS mezcla técnica	Lista II preferente	3
GRUPO: METALES Y METALOIDES		
ARSÉNICO (As)	Lista II preferente	5
CNAE: 27.41 Fabricación y primera transformación de aluminio		
GRUPO: METALES Y METALOIDES		
NIQUEL (Ni)	Lista II preferente	5
CNAE: 27.42 Fabricación y primera transformación de aluminio		
GRUPO: ANIONES INORGÁNICOS		
FLUORUROS (F)	Lista II preferente	170
GRUPO: METALES Y METALOIDES		
COBRE (Cu)	Lista II preferente	4
CNAE: 27.43 Fabricación y primera transformación de plomo, zinc y estaño		
GRUPO: ANIONES INORGÁNICOS		
FLUORUROS (F)	Lista II preferente	170
GRUPO: METALES Y METALOIDES		
CADMIO (Cd)	Lista I	0,1
MERCURIO (Hg)	Lista I	0,1
ARSÉNICO (As)	Lista II preferente	5
COBRE (Cu)	Lista II preferente	4
NIQUEL (Ni)	Lista II preferente	5
PLOMO (Pb)	Lista II preferente	5
ZINC (Zn)	Lista II preferente	30
CNAE: 27.44 Fabricación y primera transformación de cobre		
GRUPO: METALES Y METALOIDES		
MERCURIO (Hg)	Lista I	0,1
ARSÉNICO (As)	Lista II preferente	5
COBRE (Cu)	Lista II preferente	4
NIQUEL (Ni)	Lista II preferente	5
PLOMO (Pb)	Lista II preferente	5
ZINC (Zn)	Lista II preferente	30
CNAE: 27.45 Fabricación y primera transformación de otros metales no férreos		



GRUPO: METALES Y METALOIDES		
CADMIO (Cd)	Lista I	0.1
MERCURIO (Hg)	Lista I	0.1
ARSÉNICO (As)	Lista II preferente	5
CNAE: 28.72 Fabricación de envases y embalajes ligeros, en metal		
GRUPO: METALES Y METALOIDES		
COBRE (Cu)	Lista II preferente	4
CROMO (Cr)	Lista II preferente	5
ZINC (Zn)	Lista II preferente	30
CNAE: 29.73 Fabricación de envases y embalajes ligeros, en metal		
GRUPO: DISOLVENTES AROMÁTICOS		
ETILBENCENO	Lista II preferente	3
TOLUENO	Lista II preferente	5
XILENOS mezcla técnica	Lista II preferente	3
GRUPO: DISOLVENTES CLORADOS		
CLOROFORMO	Lista I	1.2
GRUPO: METALES Y METALOIDES		
PLOMO (Pb)	Lista II preferente	5
CNAE: 31.40 Fabricación de acumuladores y pilas eléctricas		
GRUPO: METALES Y METALOIDES		
ARSÉNICO (As)	Lista II preferente	5
PLOMO (Pb)	Lista II preferente	5
CNAE: 35.23 Fabricación de vehículos de motor		
GRUPO: DISOLVENTES AROMÁTICOS		
ETILBENCENO	Lista II preferente	3
TOLUENO	Lista II preferente	5
XILENOS mezcla técnica	Lista II preferente	3
GRUPO: DISOLVENTES CLORADOS		
CLOROFORMO	Lista I	1.2
GRUPO: METALES Y METALOIDES		
PLOMO (Pb)	Lista II preferente	5
SELENIO (Se)	Lista II preferente	0.1
SECTOR: PRODUCCIÓN Y DISTRIBUCIÓN DE ENERGÍA ELÉCTRICA, GAS Y AGUA		
CNAE: 40.10 Producción y distribución de energía eléctrica		
GRUPO: ANIONES INORGÁNICOS		
CIANUROS (CN)	Lista II preferente	4
GRUPO: DISOLVENTES AROMÁTICOS		
ETILBENCENO	Lista II preferente	3
TOLUENO	Lista II preferente	5
XILENOS mezcla técnica	Lista II preferente	3
GRUPO: METALES Y METALOIDES		
ARSÉNICO (As)	Lista II preferente	5
COBRE (Cu)	Lista II preferente	4

Lista I y II: Sustancias reguladas a través del Real Decreto 60/2011, de 21 de enero, sobre las normas de calidad ambiental en el ámbito de la política de aguas.

Lista II preferente: Sustancias reguladas a través de la Decisión número 2455/2001/CE del Parlamento Europeo y del Consejo, de 20 de noviembre de 2001 (LCEur 2000\4331), por la que se aprueba la lista de sustancias prioritarias en el ámbito de la política de aguas, y por la que se modifica la Directiva 2000/60/CE (LCEur 2000\3612).



ANEXO V. MODELO DE SOLICITUD DE VERTIDOS
SOLICITUD DE VERTIDOS

I. IDENTIFICACIÓN

Titular:	
Dirección:	
Localidad	
C.P.	
Provincia:	
Teléfono:	

II. DATOS DE LA ACTIVIDAD

Nombre de la industria	
Dirección de la industria	
Localidad	
C.P.	
Teléfono/Fax	
Representante de la empresa	
Dirección	
Localidad	
C.P.	
ACTIVIDAD	
Epígrafe I.A.E.	
Materias primas	
Productos finales	
Tiempo de actividad al año	
Superficie total (m ²)	
Superficie edificada (m ²)	
Número de empleados	

III. PROPUESTA DE CONEXIÓN A LA RED DE ALCANTARILLADO PÚBLICO

Nº de acometidas a la red		Red de evacuación <input type="checkbox"/> Unitaria <input type="checkbox"/> Separativa
Tipo de Registro:	Arqueta:	Según ordenanza municipal
	Otra:	
	Otro sistema de registro:	

Instalación de pretratamiento y/o depuración		<input type="checkbox"/> No	<input type="checkbox"/> Sí
Tipo	<input type="checkbox"/> Físico o químico	<input type="checkbox"/> Biológico	<input type="checkbox"/> Neutralización <input type="checkbox"/> Otros
	<input type="checkbox"/> Balsa de homogeneización	<input type="checkbox"/> Decantación	¿Cuál?

IV. ESTUDIO TÉCNICO

Del tratamiento previo de las aguas residuales y justificación de los rendimientos previstos. Incluir apartado en el que se describa las infraestructuras de conexión a la red de alcantarillado, localización y planos de las mismas (Adjuntar proyecto).

**V. CONSUMO Y USOS DEL AGUA**

Procedencia total anual (m ³ /año)	Medio diario (m ³ /día)	Red municipal	Tratamiento
Red municipal			
Subterránea			
Captación superficie			

Usos del agua			
Usos/caudales	Total anual (m ³ /año)	Media diario (m ³ /día)	Máximo horario (m ³ /hora)
Procesos			
Refrigeración			
Limpiezas			
Riego			
Sanitario			

VI. CARACTERIZACIÓN DE VERTIDOS

Vertidos sin pretratamiento/depuradora específica

Usuarios	Muestra simple	<input type="checkbox"/> Un solo punto de vertido
1º		
2º	Muestra compuesta	<input type="checkbox"/> Varios puntos de vertido
3º		

* En caso de existir más usuarios adjuntar otra tabla y correlacionar

PARÁMETROS	SÍMBOLO	UNIDAD	1º	2º	3º	VERTIDO CONJUNTO
Caudal	m ³ /día	m ³ /día				
Temperatura	T	°C				
Ph	Ph					
Sólidos sedimentales	S.S.S.	mg/l				
Demanda bioquímica de oxígeno	DBO5	mg/l				
Demanda química de oxígeno	DQO	mg/l				
N-Amoniaco Agresivo	N.Agres	mg/l				
N-Amoniaco	N-NH3	mg/l				
N-Total	N	mg/l				
P-Total	P	mg/l				
Aceites y/o grasas (origen animal y/o vegetal)	A y G	mg/l				
Aceites minerales		mg/l				
Cianuros totales	CN totales	mg/l				
Sulfuros	S-2	mg/l				
Sulfatos	SO	mg/l				
Fenoles		mg/l				
Arsénico	As	mg/l				
Cadmio	Cd	mg/l				
Cromo Total	Cr-Total	mg/l				
Cobre	Cu	mg/l				
Hierro	Fe	mg/l				
Níquel	Ni	mg/l				
Plomo	Pb	mg/l				
Zinc	Zn	mg/l				
Mercurio	Hg	mg/l				
Plata	Ag	mg/l				
Toxicidad		Equitox/l				

* Adjuntar analítica del laboratorio acreditado



ANEXO VI. SOLICITUD DE DISPENSA DE VERTIDO

I. IDENTIFICACIÓN

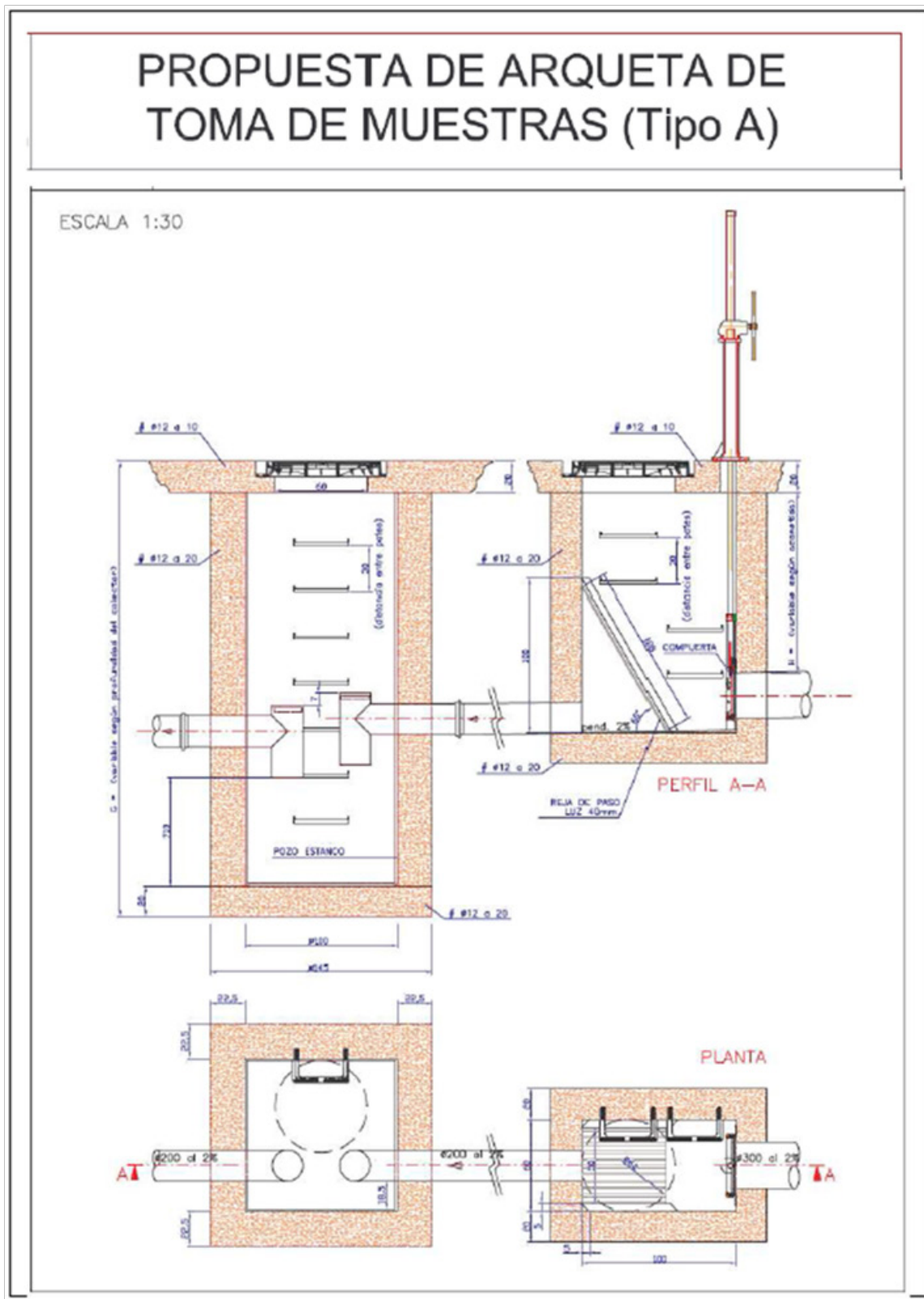
Titular:	
Dirección:	
Localidad	
C.P.	
Provincia:	
Teléfono:	

II. DATOS DE LA ACTIVIDAD

Nombre de la industria						
Dirección de la industria						
Localidad						
C.P.						
Teléfono/Fax	email					
Representante de la empresa						
PARÁMETROS	SÍMBOLO	UNIDAD	1º	2º	3º	VERTIDO CONJUNTO
Caudal	m3/día	m3/día				
Temperatura	T	°C				
Ph	Ph					
Sólidos sedimentales	S.S.S.	mg/l				
Demanda bioquímica de oxígeno	DBO5	mg/l				
Demanda química de oxígeno	DQO	mg/l				
N-Amoniaco Agresivo	N.Agres	mg/l				
N-Amoniaco	N-NH3	mg/l				
N-Total	N	mg/l				
P-Total	P	mg/l				
Aceites y/o grasas (origen animal y/o vegetal)	A y G	mg/l				
Aceites minerales		mg/l				
Cianuros totales	CN totales	mg/l				
Sulfuros	S-2	mg/l				
Sulfatos	SO	mg/l				
Fenoles		mg/l				
Arsénico	As	mg/l				
Cadmio	Cd	mg/l				
Cromo Total	Cr-Total	mg/l				
Cobre	Cu	mg/l				
Hierro	Fe	mg/l				
Níquel	Ni	mg/l				
Plomo	Pb	mg/l				
Zinc	Zn	mg/l				
Mercurio	Hg	mg/l				
Plata	Ag	mg/l				
Toxicidad		Equitox/l				

* Adjuntar analítica del laboratorio acreditado

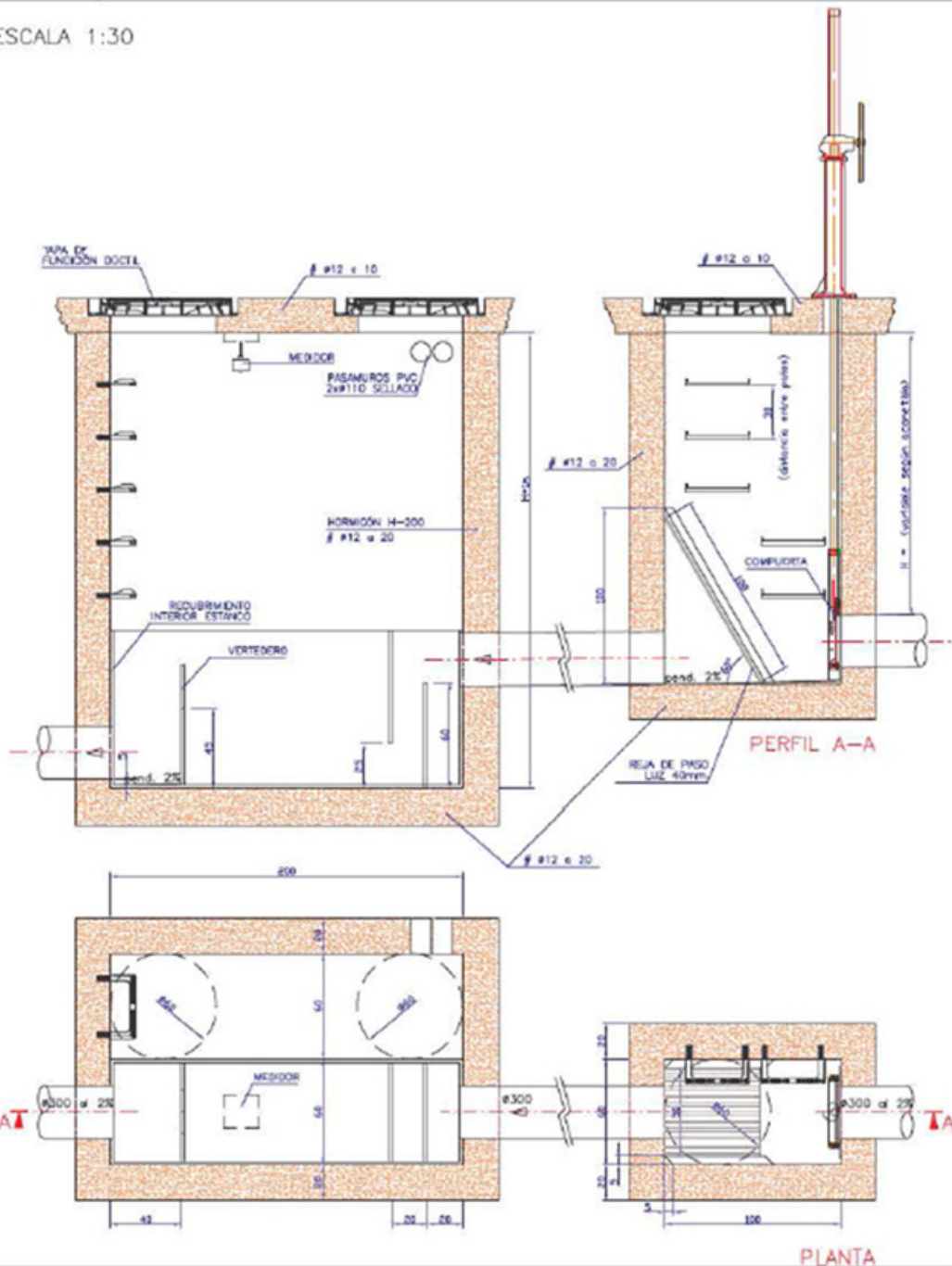
ANEXO VII. PLANOS ARQUETAS TIPO





PROPUESTA DE ARQUETA DE TOMA DE MUESTRAS (Tipo B)

ESCALA 1:30



Navalcán, 19 de febrero de 2021.-El Alcalde, Jaime David Corregidor Muñoz.

N.º I.-799